



LUX 100





LUX 100



“L'ESSENTIEL”



- Projecteur compact de forte puissance
- Corps et lyre en aluminium anodisé et thermolaqué RAL 9005
- Monochrome ou RGBW
- IP66 – IK08 – CLASSE 1 – 230V
- Livré précâblé 1 mètre 3G1mm²
- Puissance : 36 à 150W
- Lumens : 2700 à 12400 / RGBW 2200 à 9900

LUX 100

LUX 100



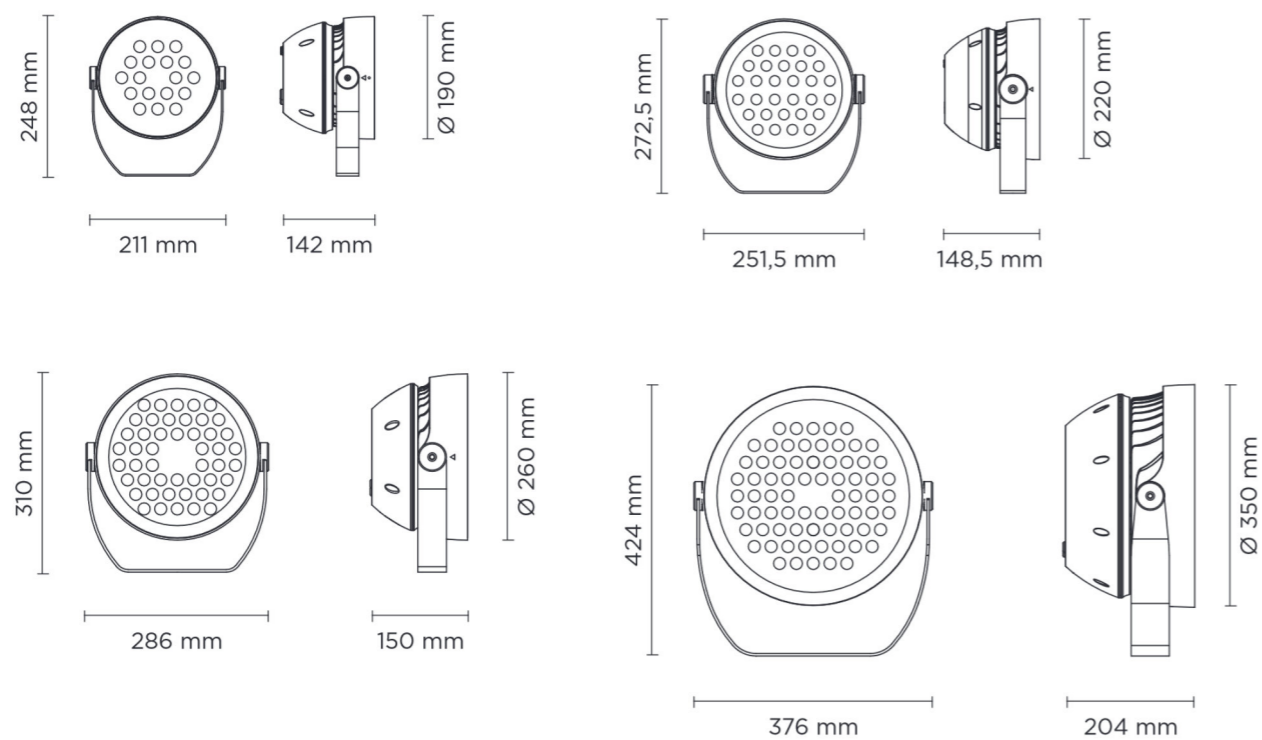
INFORMATIONS TECHNIQUES

Mécanique :

- Corps en aluminium thermolaqué
- Couleur standard 9005 sablé
- Vasque en verre sécurit plat
- Visserie externe en INOX 316
- Montage : 1 équerre et 2 points de fixation orientation +/- 180°
- IP66 Classe 1 / IK08
- Poids maximum : de 2,6 Kg à 13,5 Kg

Electronique :

- Driver 230V et controleur DMX intégré
- Température de fonctionnement Ta : -40 à +45°C
- Durée de vie à Ta 25°C : 50 000 Heures L80B10
- Protection thermique par mesure de la température de fonctionnement
- Températures de couleur disponibles : 3000 / 4000 K ° / RGBW
- Optique parabolique 8° / 15° / 30° / 45° / 60°
- Optique Elliptique 15x60° / 20x40°
- Puissance : 36 à 150W
- Lumens : 2700 à 12400 / RGBW 2200 à 9900



⚡ IP66 IK08



LUX 100

NOUS CONTACTER

Notre service client pourra répondre à toutes vos questions techniques et demandes de prix.

Notre bureau d'étude est à votre disposition pour tous vos projets d'éclairage.

Notre service après-vente est disponible pour solutionner vos problèmes d'installation et vous conseiller pour votre maintenance ou l'utilisation de nos appareils.

Service client : contact@jclighting.com

Bureau d'étude : etudes@jclighting.com

Service après vente : support.technique@jclighting.com

Pour toutes questions par téléphone : 04 42 24 42 41

