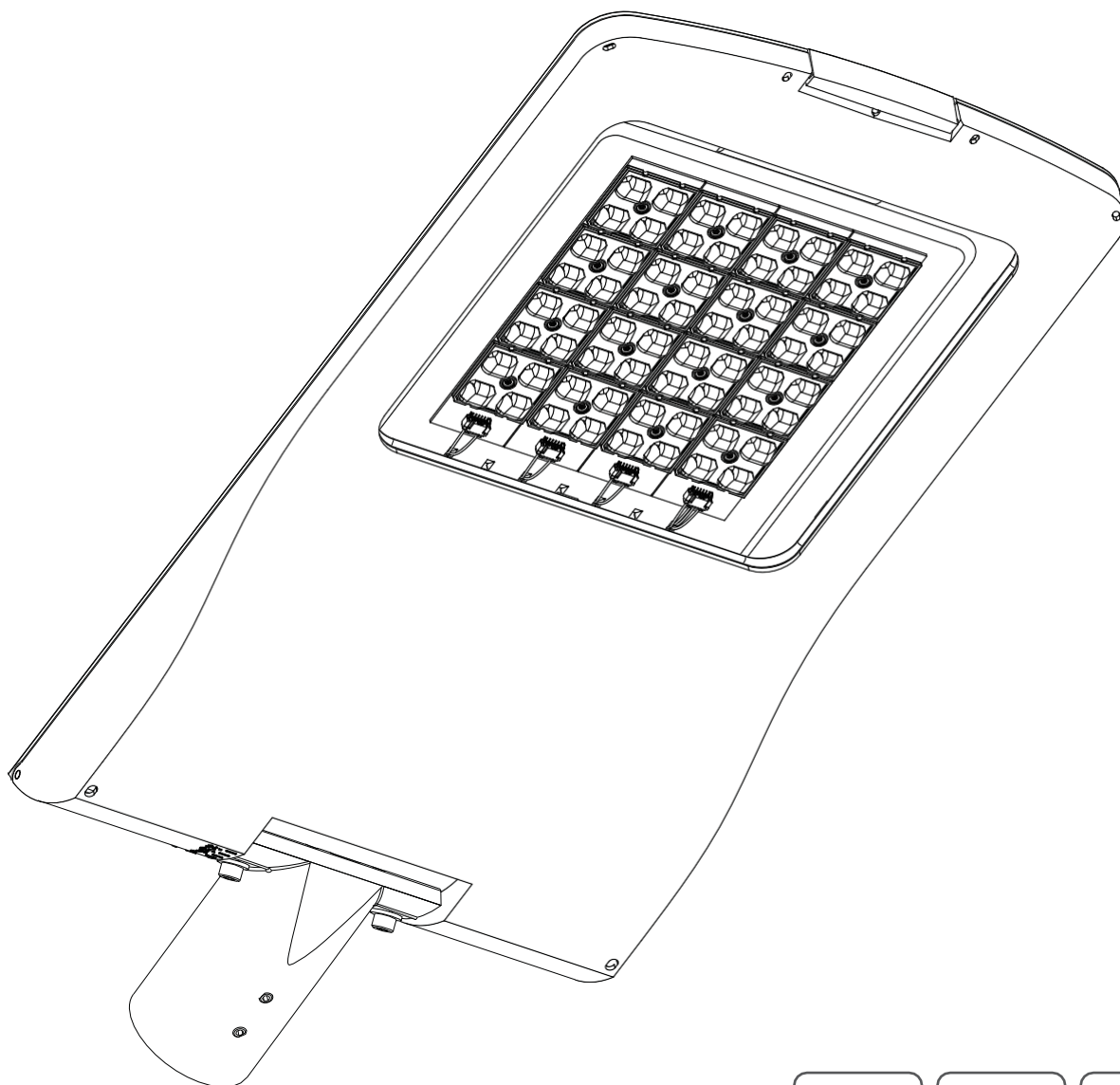
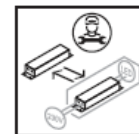
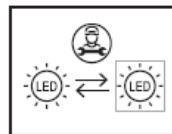
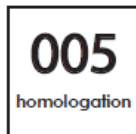
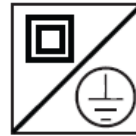
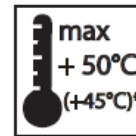
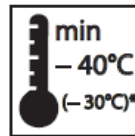


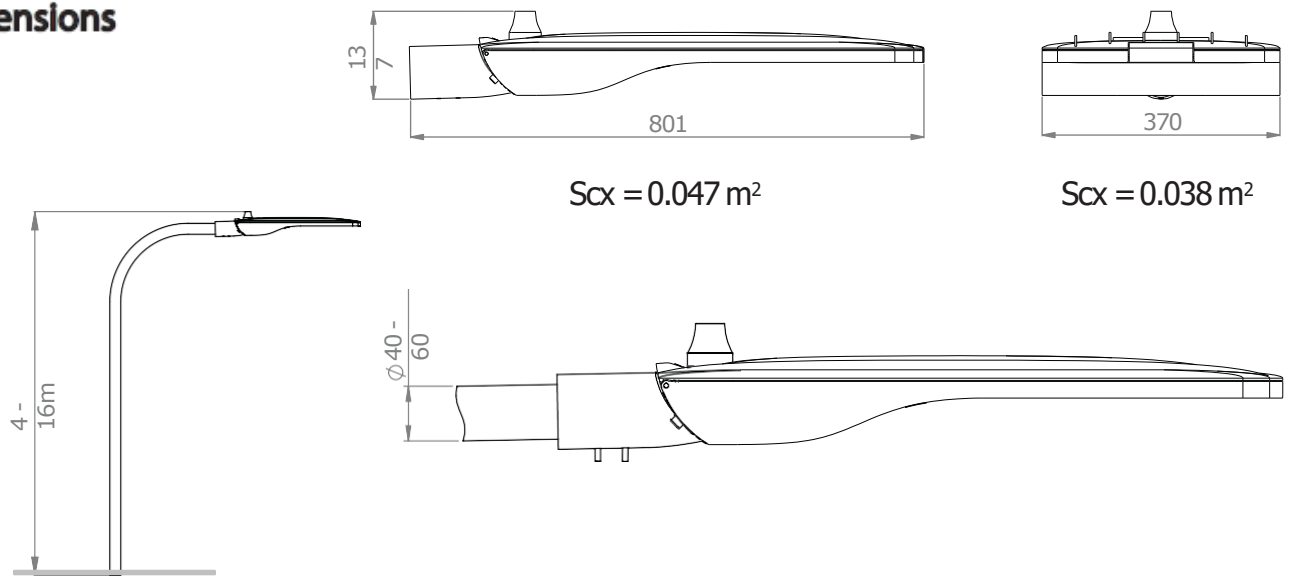
VIZULO Stork LED

Notice d'installation



L'installation doit être réalisée par du personnel qualifié.

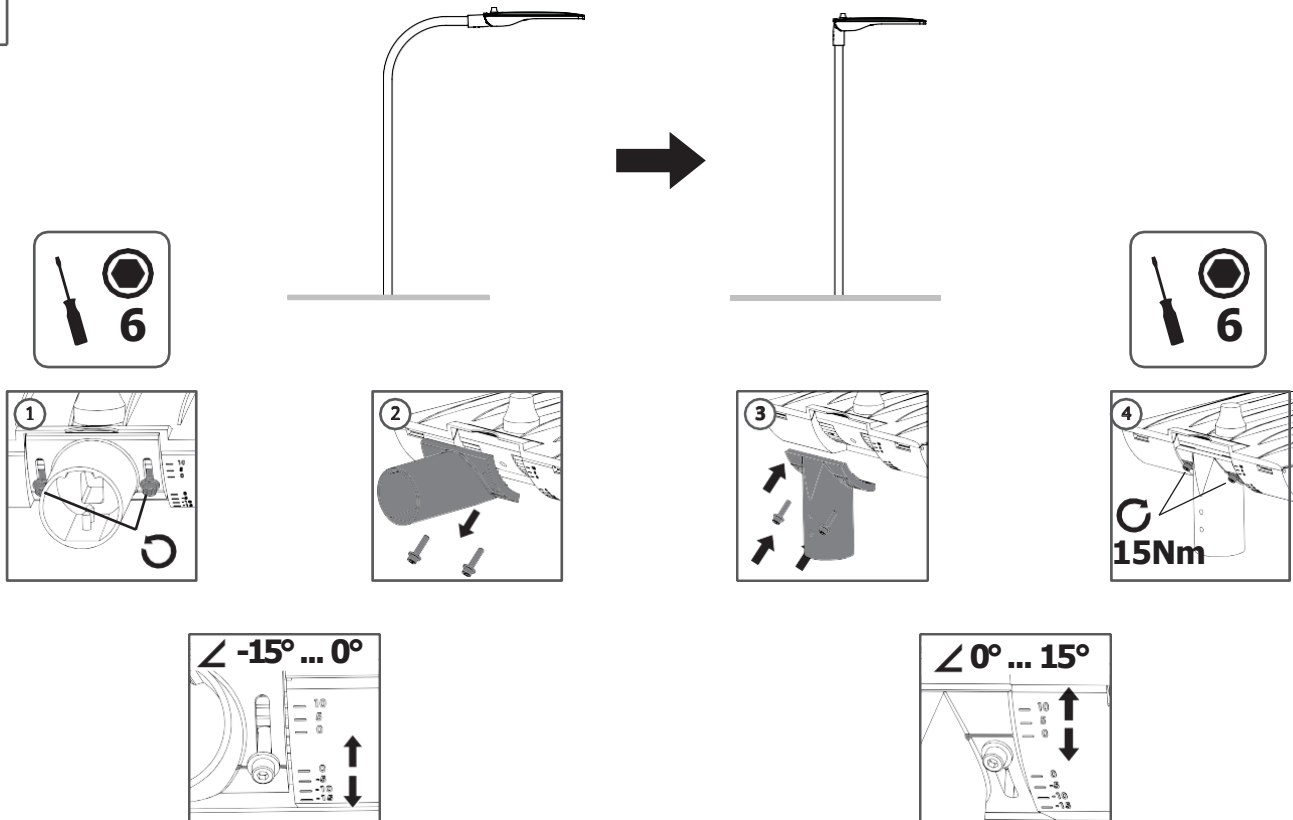
Dimensions



Poids net moyen

| | | |
|----|------|---------|
| SR | B016 | 7. kg |
| SR | B032 | 8. kg |
| SR | B048 | 9. kg |
| SR | B064 | 12.0 kg |
| SR | D108 | 13.4 kg |
| SR | G128 | 13.8 kg |

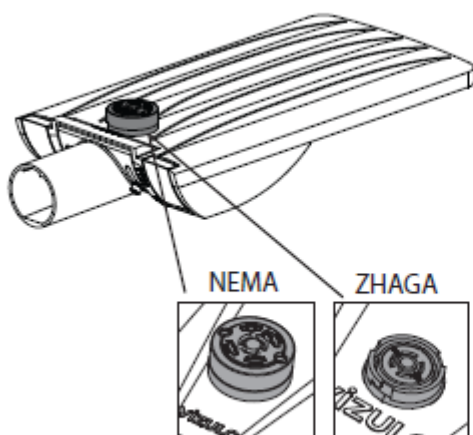
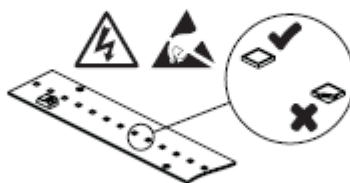
0





ATTENTION!

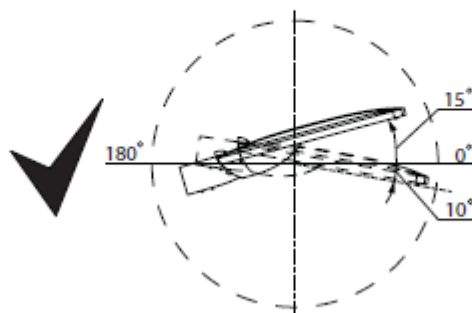
- Ne pas toucher les modules LED!
- Ne pas mettre aucun outil ou autre objet sur les modules LED!
- Dans le cas où une LED est physiquement endommagée (exemple est illustré ci-dessous), la garantie est annulée.



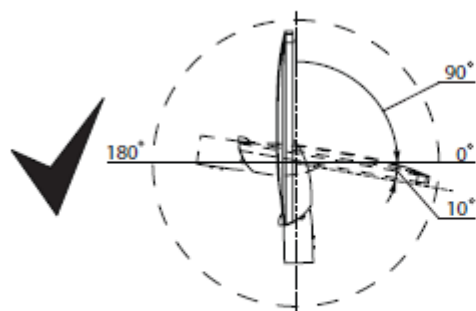
ATTENTION! En cas de prise NEMA / ZHAGA.

IP66 s'applique uniquement au corps du luminaire et à la connexion entre le corps du luminaire et la prise NEMA / ZHAGA, et ne s'applique à aucun dispositif de contrôle montré et à la connexion entre le dispositif de contrôle et la prise NEMA / ZHAGA.

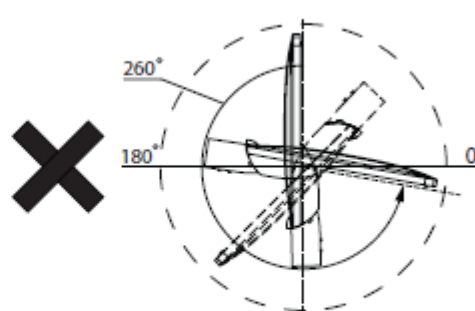
L'angle de montage ZHAGA socket acceptable du luminaire par rapport au sol.



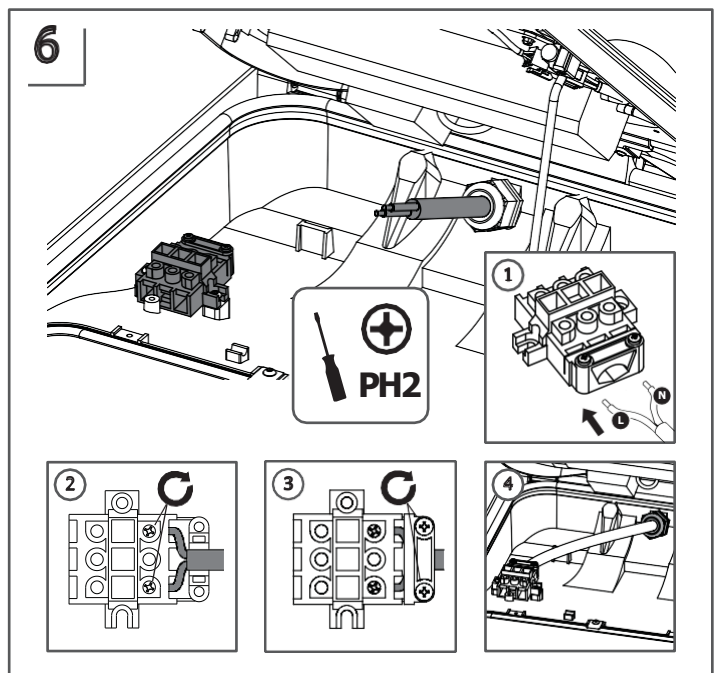
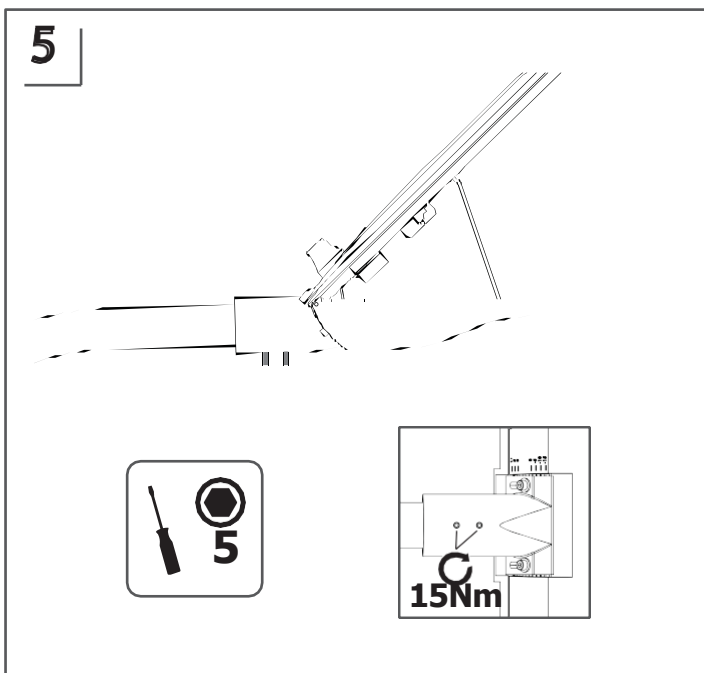
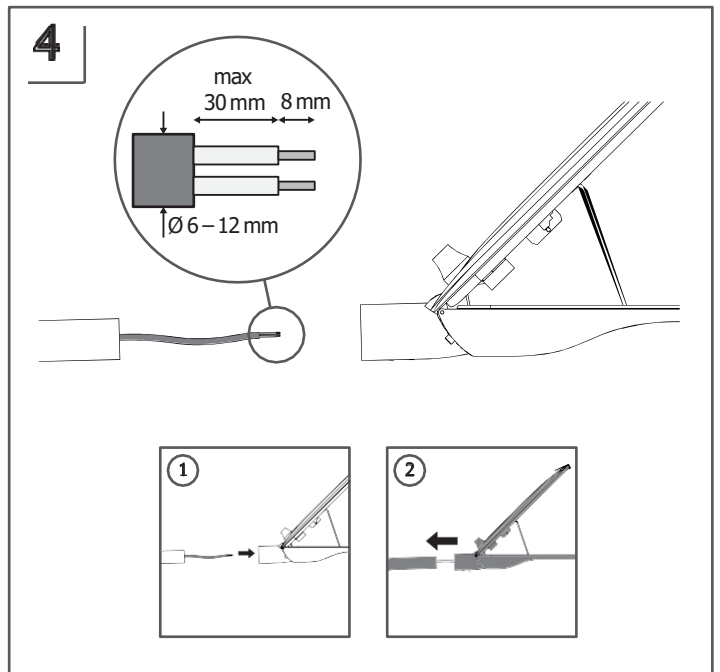
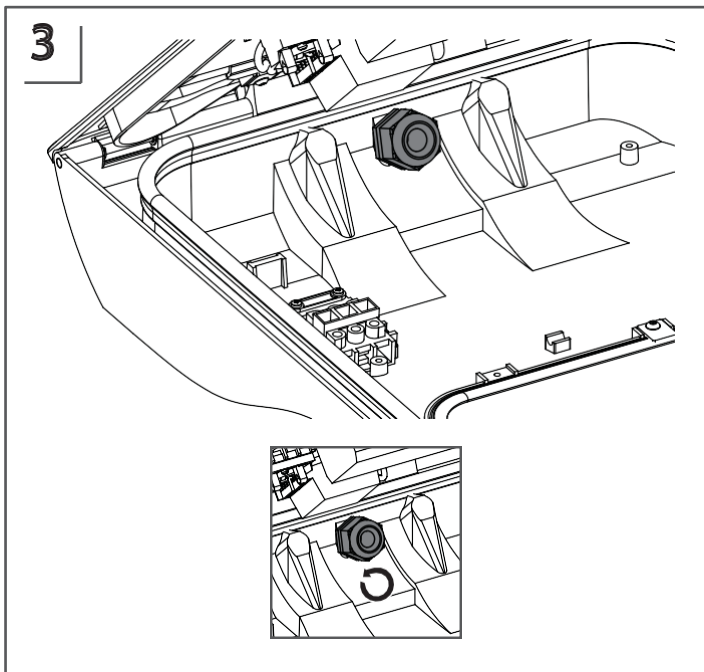
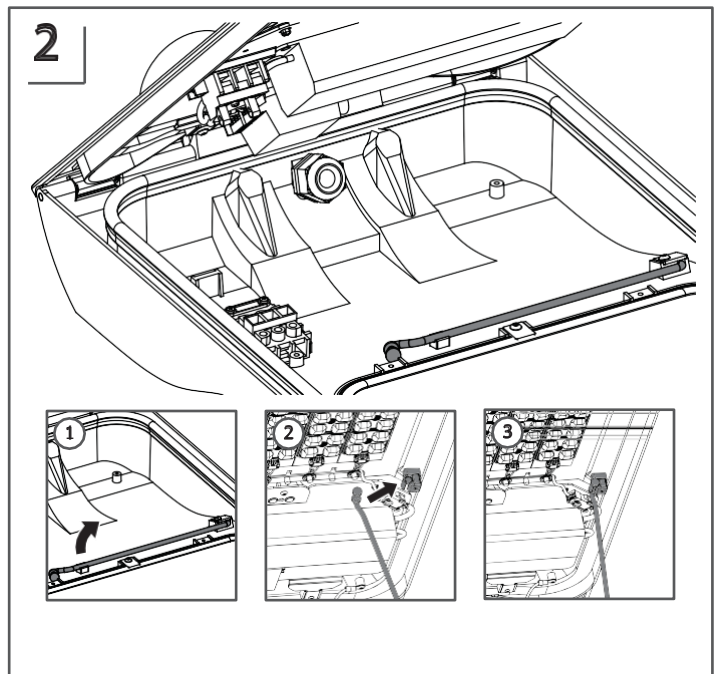
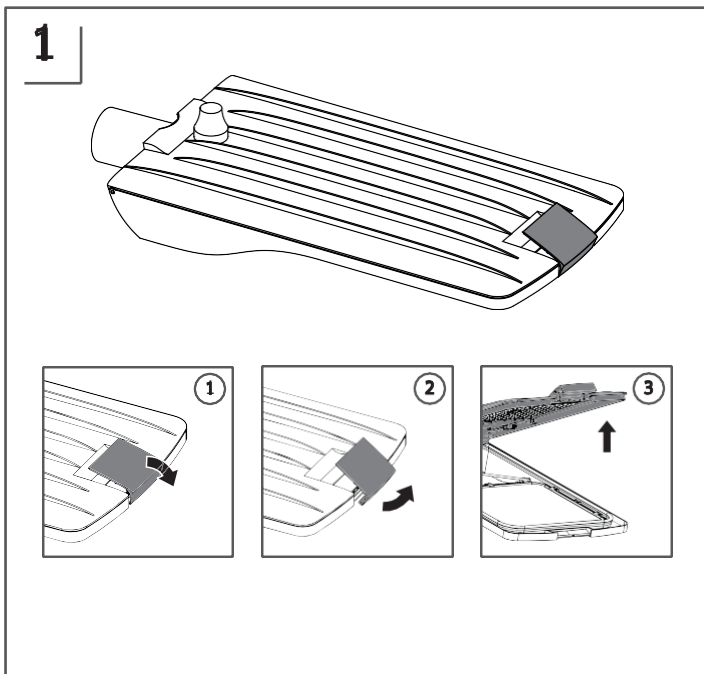
L'angle de montage inacceptable du luminaire par rapport au sol.

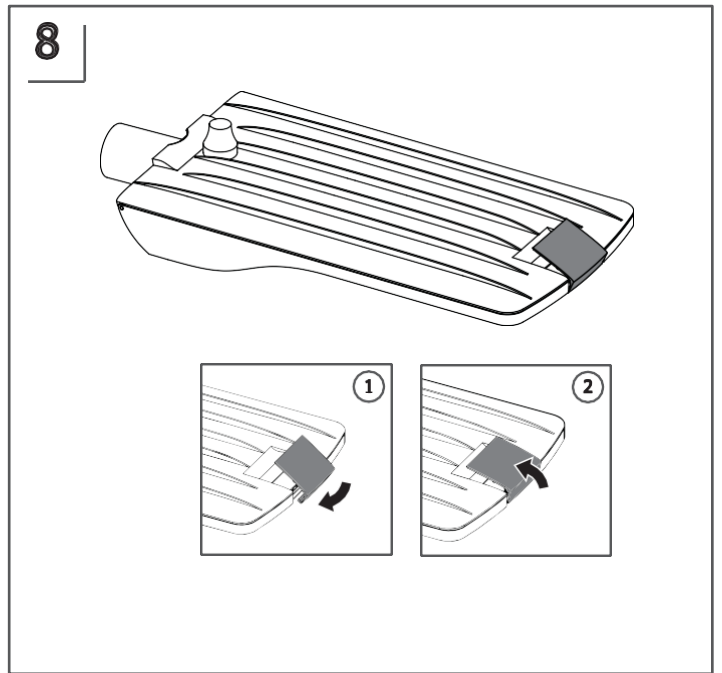
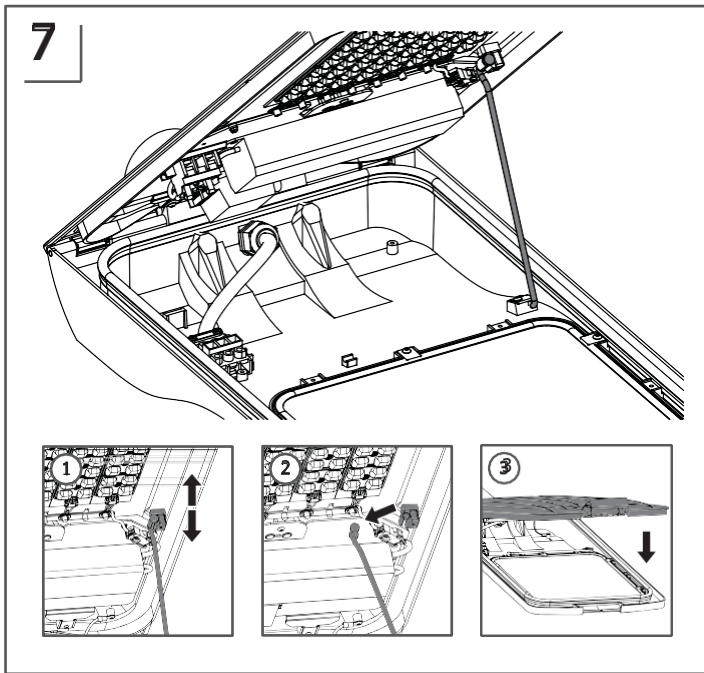


L'angle de montage inacceptable du luminaire par rapport au sol.

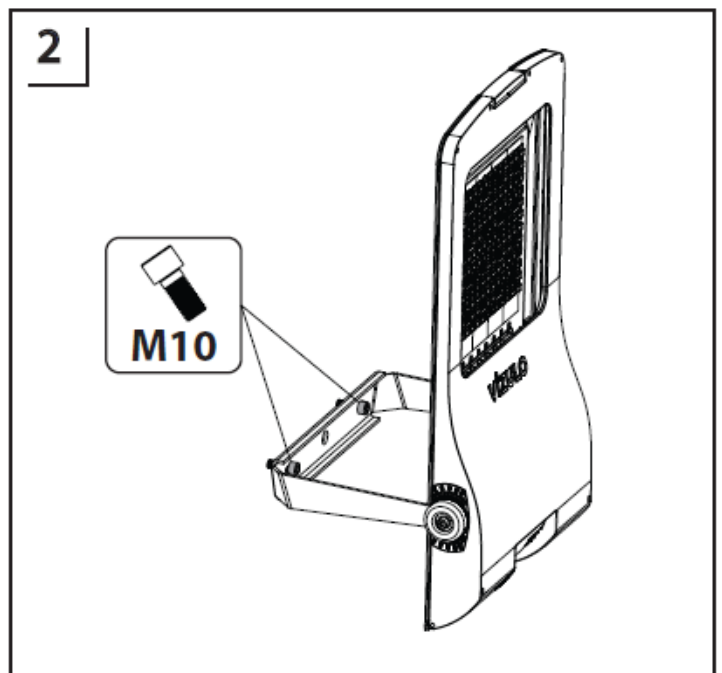
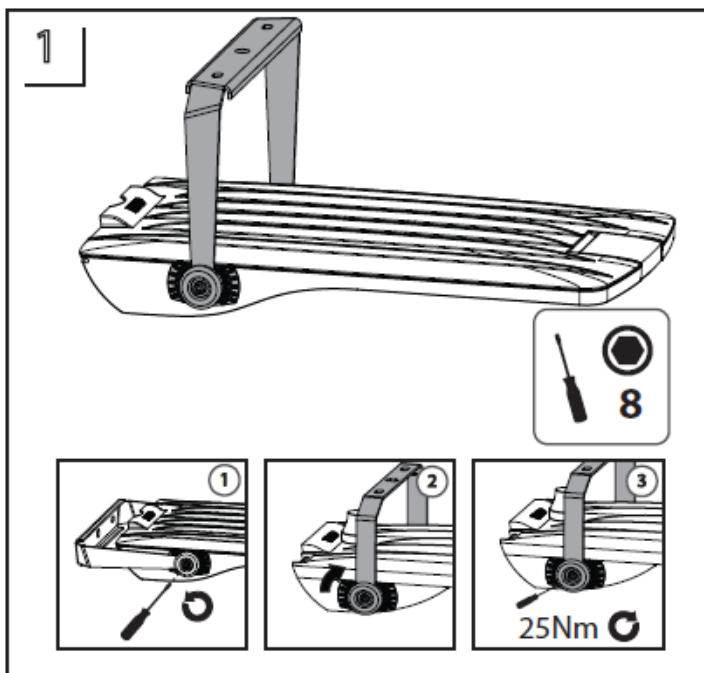


Ces limitations s'appliquent uniquement lors du montage du luminaire à l'extérieur!





Poignée de projecteur



MCB/Tableau de courant d'appel

| Tridonic LED driver | | | | | | | | | |
|--------------------------|--|------|------|------|------|------|------|------|------|
| Standard / Haute densité | Courant d'appel (valeur de crête/durée) | B10A | B16A | B20A | B25A | C10A | C16A | C20A | C25A |
| SR 8-16 LED, 8-33 W | 36 A (195 µs) | 10 | 16 | 21 | 28 | 16 | 21 | 35 | 44 |
| SR 16-24 LED, 19-60 W | 32 A (267 µs) | 7 | 12 | 15 | 19 | 11 | 20 | 25 | 30 |
| SR 32-40 LED, 28-80 W | 37 A (287 µs) | 7 | 12 | 15 | 19 | 11 | 20 | 25 | 30 |
| SR 40-64 LED, 44-126 W | 56 A (280 µs) | 5 | 8 | 11 | 14 | 10 | 16 | 22 | 22 |
| SR 64-84 LED, 88-168 W | 84 A (255 µs) | 3 | 5 | 8 | 11 | 6 | 10 | 16 | 17 |
| SR 84 LED, 92-204 W | 112 A (280 µs) | 2 | 4 | 5 | 7 | 5 | 8 | 11 | 11 |
| SR 96 LED, 102-201 W | 121 A (287 µs) | 2 | 3 | 5 | 6 | 3 | 5 | 9 | 10 |
| SR 96 LED, 102-232 W | 112 A (280 µs) | 2 | 4 | 5 | 7 | 5 | 8 | 11 | 11 |
| SR 108 LED, 114-252 W | 112 A (280 µs) | 2 | 4 | 5 | 7 | 5 | 8 | 11 | 11 |
| SR 112 LED, 120-252 W | 121 A (287 µs) | 2 | 3 | 5 | 6 | 3 | 6 | 9 | 10 |
| SR 128 LED, 140-280 W | 168 A (280 µs) | 1 | 2 | 4 | 5 | 3 | 5 | 8 | 8 |

| Eco | | | | | | | | | |
|--------------------------|----------------|------|------|------|------|------|------|------|------|
| | | B10A | B16A | B20A | B25A | C10A | C16A | C20A | C25A |
| SRE 6-10 LED, 12-33 W | 36 A (195 µs) | 10 | 16 | 21 | 28 | 16 | 21 | 35 | 44 |
| SRE 6-12 LED, 16-59 W | 32 A (267 µs) | 7 | 12 | 15 | 19 | 11 | 20 | 25 | 30 |
| SRE 10-18 LED, 19-80 W | 37 A (287 µs) | 7 | 12 | 15 | 19 | 11 | 20 | 25 | 30 |
| SRE 16-34 LED, 37-126 W | 56 A (280 µs) | 5 | 8 | 11 | 14 | 10 | 16 | 22 | 22 |
| SRE 20-48 LED, 46-168 W | 84 A (255 µs) | 3 | 5 | 8 | 11 | 6 | 10 | 16 | 17 |
| SRE 48 LED, 105-227 W | 121 A (287 µs) | 2 | 3 | 5 | 6 | 3 | 6 | 9 | 10 |
| SRE 52-64 LED, 113-252 W | 112 A (280 µs) | 2 | 4 | 5 | 7 | 5 | 8 | 11 | 11 |
| SRE 60-64 LED, 131-280 W | 168 A (280 µs) | 1 | 2 | 4 | 5 | 3 | 5 | 8 | 8 |

| Osram LED driver | | | | | | | | | |
|--------------------------|--|------|------|------|------|------|------|------|------|
| Standard / Haute densité | Courant d'appel (valeur de crête/durée) | B10A | B16A | B20A | B25A | C10A | C16A | C20A | C25A |
| SR 8-16 LED, 8-40 W | 45 A (180 µs) | 10 | 17 | 21 | 28 | 16 | 27 | 33 | 44 |
| SR 20-32 LED, 18-66 W | 53 A (200 µs) | 7 | 12 | 15 | 20 | 11 | 19 | 24 | 32 |
| SR 32-48 LED, 28-96 W | 57 A (210 µs) | 7 | 12 | 15 | 20 | 11 | 19 | 24 | 32 |
| SR 48-84 LED, 52-178 W | 62 A (330 µs) | 4 | 8 | 10 | 14 | 6 | 12 | 16 | 22 |
| SR 84 LED, 90-192 W | 114 A (210 µs) | 3 | 6 | 7 | 10 | 5 | 9 | 12 | 16 |
| SR 96 LED, 102-233 W | 119 A (330 µs) | 2 | 4 | 6 | 8 | 3 | 7 | 9 | 12 |
| SR 108 LED, 89-260 W | 124 A (330 µs) | 2 | 4 | 5 | 7 | 3 | 6 | 8 | 11 |
| SR 112-128 LED, 92-280 W | 124 A (330 µs) | 2 | 4 | 5 | 7 | 3 | 6 | 8 | 11 |

| Eco | | | | | | | | | |
|--------------------------|----------------|------|------|------|------|------|------|------|------|
| | | B10A | B16A | B20A | B25A | C10A | C16A | C20A | C25A |
| SRE 4-8 LED, 11-41 W | 45 A (180 µs) | 10 | 17 | 21 | 28 | 16 | 27 | 33 | 44 |
| SRE 6-16 LED, 16-66 W | 53 A (200 µs) | 7 | 12 | 15 | 20 | 11 | 19 | 24 | 32 |
| SRE 12-24 LED, 28-96 W | 57 A (210 µs) | 7 | 12 | 15 | 20 | 11 | 19 | 24 | 32 |
| SRE 18-44 LED, 41-170 W | 62 A (330 µs) | 4 | 8 | 10 | 14 | 6 | 12 | 16 | 22 |
| SRE 48 LED, 106-228 W | 119 A (330 µs) | 2 | 4 | 6 | 8 | 3 | 7 | 9 | 12 |
| SRE 52-64 LED, 115-280 W | 124 A (330 µs) | 2 | 4 | 5 | 7 | 3 | 6 | 8 | 11 |

Conditions générales d'utilisation et de maintenance

Avant d'allumer le luminaire, il doit être monté conformément à ces instructions de montage ou à toute autre réglementation applicable.

Instructions de montage

- Le montage du luminaire doit être effectué par une personne qualifiée conformément aux instructions suivantes:
- La garantie du luminaire ne s'applique pas, si le montage du luminaire a été effectué par temps de précipitation (pluie, neige, grêle).
- La garantie du luminaire ne s'applique pas, si un système de contrôle non autorisé par VIZULO ou un driver LED inapplicable a été utilisé pour conduire le luminaire.
- La garantie du luminaire ne s'applique pas s'il a été utilisé dans une température ambiante inappropriée ou s'il a été alimenté par une tension en dehors de la plage spécifiée.
- La garantie du luminaire ne s'applique pas si le programme du driver LED a été modifié de quelque manière que ce soit.
- La garantie du luminaire ne s'applique pas si les données d'historique enregistrées du driver LED ont été supprimées sans l'autorisation de VIZULO.

La garantie du luminaire ne s'applique pas, s'il a été monté dans des angles non spécifiés ou à l'envers (verre du luminaire dirigé vers le haut), ou s'il a été complètement immergé sous l'eau.

Consignes de sécurité

Toute action sur le luminaire doit être effectuée par une personne qualifiée, certifiée conformément aux réglementations et exigences nationales.

Pour éviter tout risque d'accident, la personne qui installe le luminaire doit suivre les exigences de sécurité nationales et les instructions suivantes:

- L'étiquette contenant les paramètres techniques du luminaire doit être étudiée avant le début des travaux.
- Tout changement de construction ou de conception de luminaire est interdit.
- Le luminaire doit être utilisé en bon état technique et conformément à cette instruction.
- Seules les pièces de rechange et accessoires autorisés par VIZULO peuvent être utilisés pour réparer le luminaire.
- La réparation du luminaire doit être effectuée par une personne qualifiée et certifiée.

Maintenance et réparation

Le luminaire doit être déconnecté du réseau électrique avant d'être ouvert et / ou réparé!

- La personne travaillant avec le luminaire doit respecter les réglementations et législations nationales applicables à la maintenance et aux essais appareils électriques ou électroniques.
- Le luminaire peut avoir besoin d'être nettoyé en fonction de son environnement. Seul un chiffon humide ou une éponge peut être utilisé pour nettoyer le luminaire. Utilisez seulement détergents ménagers dilués avec de l'eau.
- Des instructions pour changer les pièces de rechange doivent être demandées à VIZULO et étudiées avant de tenter une réparation.
- Les modules LED, lentilles et LED drivers peuvent être modifiés sur un luminaire installé, mais il est conseillé d'effectuer cette tâche à l'intérieur du bâtiment pour éviter que l'eau ne pénètre le luminaire.
- Les pièces de rechange (lentille, modules LED et driver) doivent être commandées à partir selon les informations sur l'étiquette du luminaire.

Maintenance des modules LED Mini Martin Flood:

1. Déverrouillez deux loquets de couvercle à l'arrière du luminaire, en tenant simultanément le verre avec la deuxième main.
2. Guider le couvercle vers le bas jusqu'à une position d'angle de 45 ° entre la base du luminaire et le couvercle.
3. Soulevez le couvercle et retirez-le de la base du luminaire.
4. Placez le couvercle sur une surface stable avec le verre orienté vers le haut.
5. Dévissez 4 vis de verre en utilisant le T25 bit de pilote et retirez le verre.
6. Déconnectez les fils du driver LED un par un en appuyant sur les boutons du connecteur du driver LED et en retirant les fils.
7. Dévissez les vis du module LED, en utilisant le T10 bit de pilote.
8. Retirez les anciens modules LED et remplacez-les par des nouveaux.
9. Déplacez les lentilles vers un nouveau module LED à partir d'un ancien. Conservez la même orientation de l'objectif.
10. Revisser les modules LED, en utilisant le T10 bit de pilote, avec un couple de 0,7 Nm.
11. Connectez les fils aux modules LED en les poussant dans les connecteurs. Le fil blanc est (+); Le fil noir est (-).
12. Remettez la vitre en place et revissez les 4 vis de verre, en utilisant le T25 bit de pilote, avec un couple de 5 Nm.
13. Remplacez le couvercle sur la base du luminaire à un angle de 45 ° entre la base du luminaire et le couvercle.
14. Fermez le couvercle du luminaire. Maintenez simultanément le couvercle et verrouillez deux loquets jusqu'à ce qu'un clic se fasse entendre.

Maintenance du driver de Mini Martin Flood:

1. Déverrouillez deux loquets de couvercle à l'arrière du luminaire, en tenant simultanément le verre avec la deuxième main.
2. Guider le couvercle vers le bas jusqu'à une position d'angle de 45 ° entre la base du luminaire et le couvercle.
3. Soulevez le couvercle et retirez-le de la base du luminaire.
4. Placez le couvercle sur une surface stable avec le verre orienté vers le haut.
5. Déconnectez les fils du driver LED un par un en appuyant sur les boutons du connecteur du driver LED et en retirant les fils.
6. Dévissez les vis du driver LED, en utilisant le T20 bit de pilote.
7. Retirez l'ancien driver LED et remplacez-le par un nouveau.
8. Revisser le driver LED, en utilisant le T20 bit de pilote, avec un couple de 1,0 Nm.
9. Connectez les fils au driver LED en les poussant dans les connecteurs. Le fil blanc est (+); Le fil noir est (-); Le fil marron est (L); Le fil bleu est (N); Le fil violet est (EQUI).
10. Remettez le couvercle sur la base du luminaire à un angle de 45 ° entre la base du luminaire et le couvercle.
11. Fermez le couvercle du luminaire. Maintenez simultanément le couvercle et verrouillez deux loquets jusqu'à ce qu'un clic se fasse entendre.