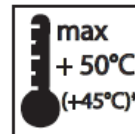
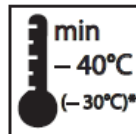


GMR TARUS 600 - LED



Notice d'installation



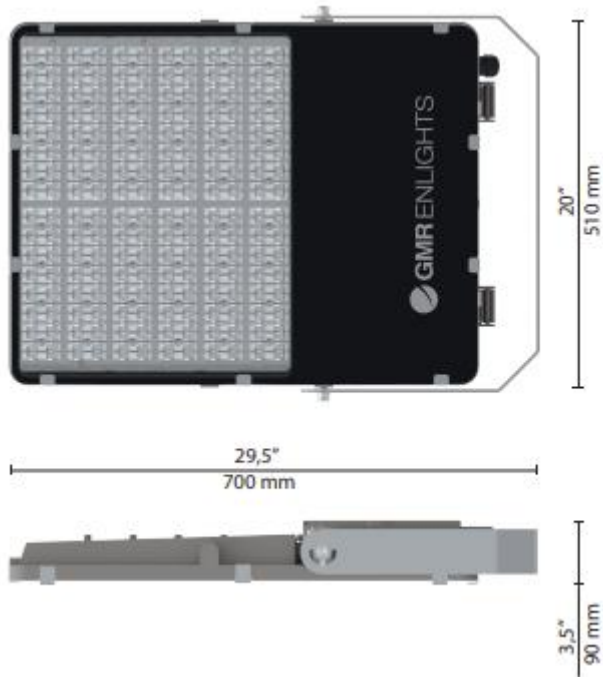
220 - 240 V
AC



L'installation doit être réalisée par du personnel qualifié.



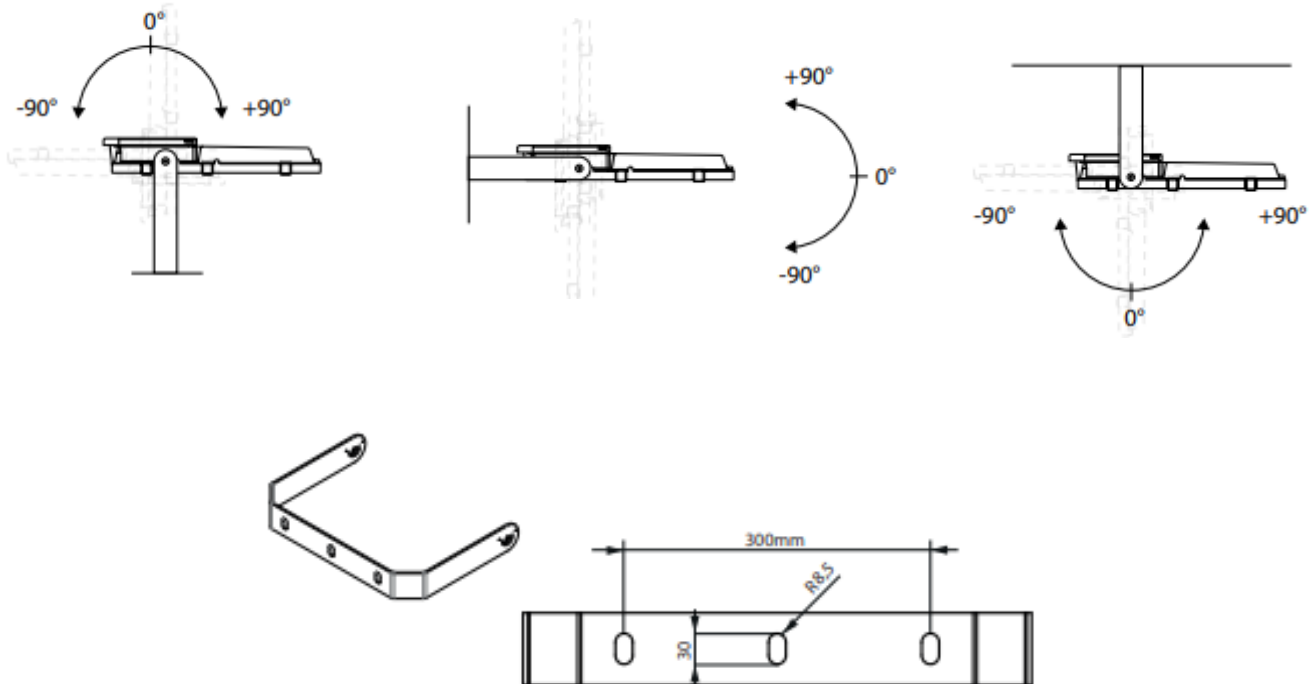
Dimensions



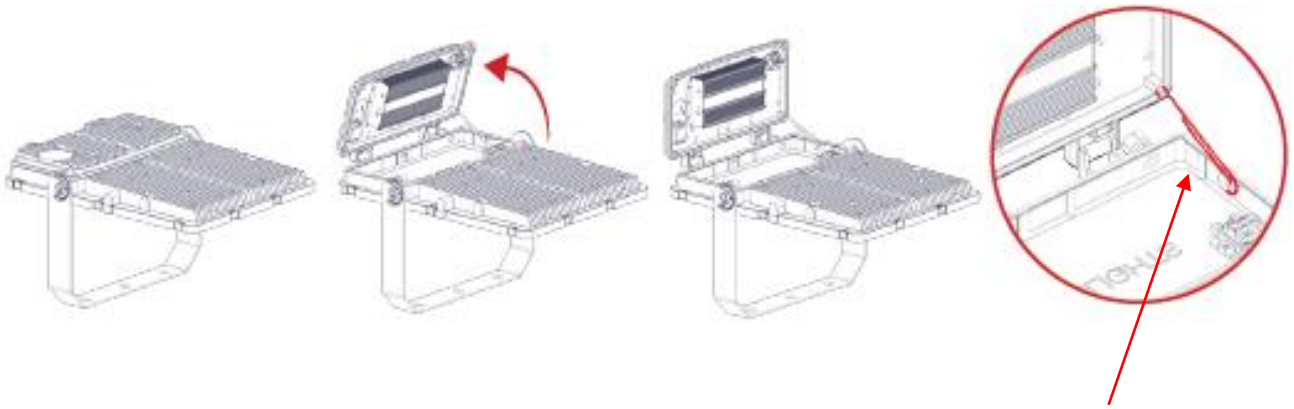
Scx : 0,27m²

Poids maxi : 22 Kg

Montage

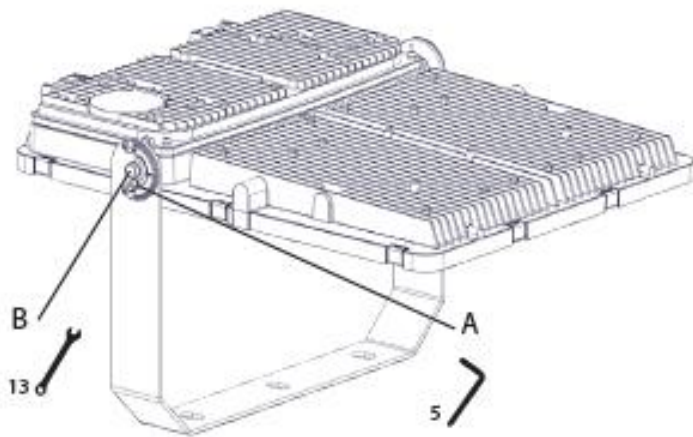


OUVERTURE PAR LE HAUT AVEC OUTIL



Béquille pour maintenir le capot ouvert pendant l'installation

Montage de la fixation sur le corps du luminaire

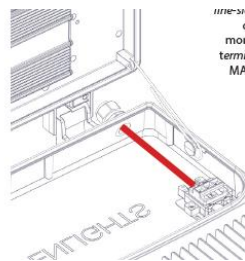
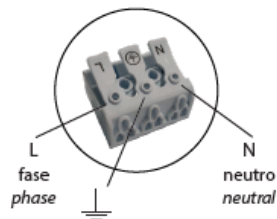
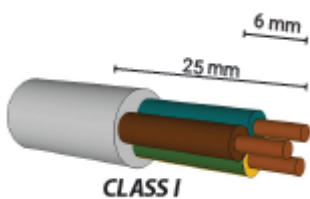


2X M10

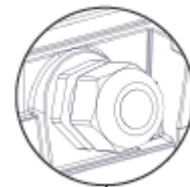


Raccordement Classe I - Dali

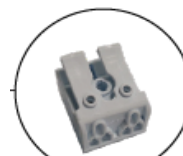
Utiliser exclusivement du câble HO7 RNF



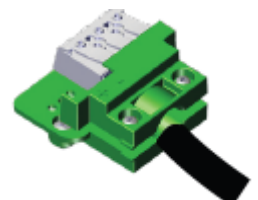
111111-1111
o
mor:
termi
MAI



Serrage 4 Nm



Dali



	Courant d'appel En Ampère	Temps micro-seconde	Nombre de luminaire par Type de Disjoncteur								
			Courbe B			Courbe C			Courbe D		
			10A	16A	25A	10A	16A	25A	10A	16A	25A
GL24 - 96 LED 350mA	85	215	3	5	8	5	8	13	10	18	31
GL24 - 96 LED 525mA	85	215	3	5	8	5	8	13	10	18	31
GL24 - 96 LED 1050mA	66	380	1	1	2	1	2	4	2	3	7
GL32 - 128 LED 350mA	85	215	3	5	8	5	8	13	10	18	31
GL32 - 128 LED 525mA	85	215	3	5	8	5	8	13	10	18	31
GL32 - 128 LED 1050mA	66	380	1	1	2	1	2	4	2	3	7
GL40 - 160 LED 350mA	66	380	1	1	2	1	2	4	2	3	7
GL40 - 160 LED 525mA	66	380	1	1	2	1	2	4	2	3	7
GL40 - 160 LED 1050mA	26	172	1	3	4	2	4	7	-	-	-
GL48 - 192 LED 350mA	66	380	1	1	2	1	2	4	2	3	7
GL48 - 192 LED 525mA	66	380	1	1	2	1	2	4	2	3	7
GL48 - 192 LED 1050mA	66	380	0	0	1	0	1	2	1	1	3