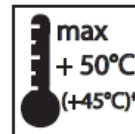
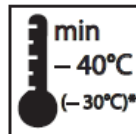


VIZULO EAGLE 3 MODULES - LED



Notice d'installation



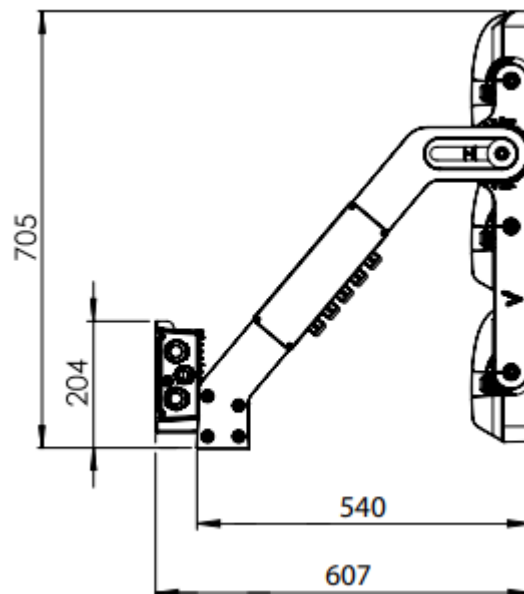
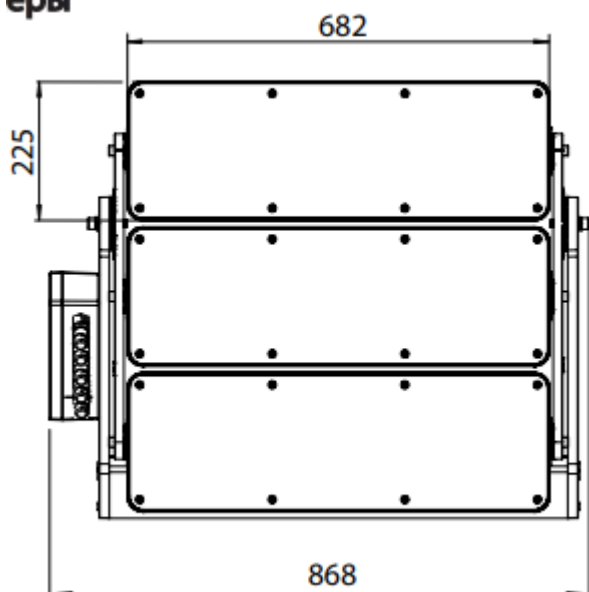
220 - 240 V
AC



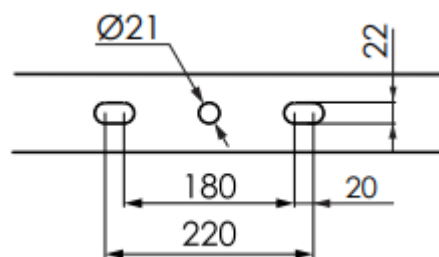
L'installation doit être réalisée par du personnel qualifié.

Dimensions avec Driver

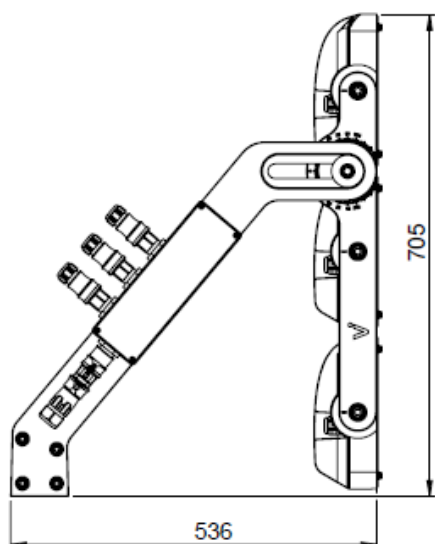
еры



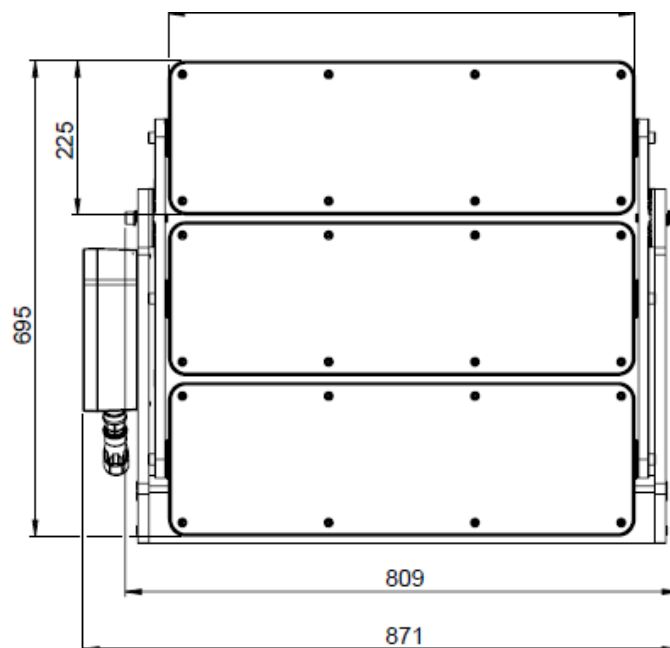
Poids maxi avec Driver : 44,3 Kg
Poids maxi sans Driver : 38,7 Kg



Dimensions sans Driver



Perçages de la lyre

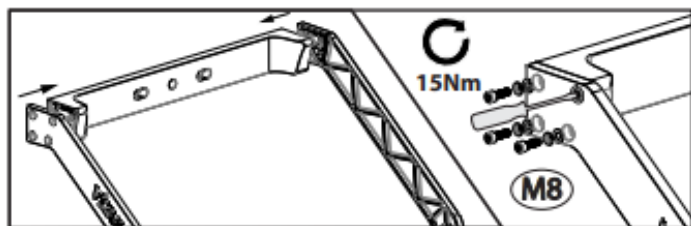
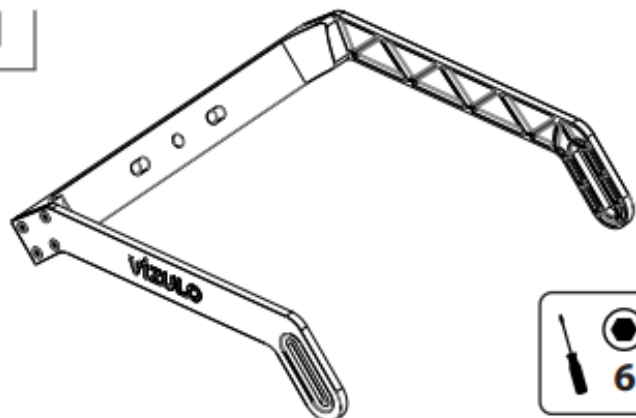


Surface au vent avec Driver

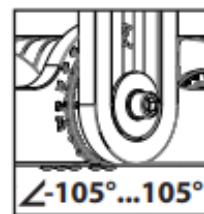
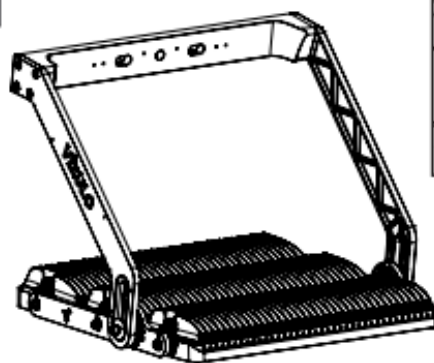
	0°	15°	30°	45°	60°	75°	90°
SCx, m ²	0.18	0.20	0.30	0.42	0.50	0.55	0.59

Montage de la Lyre et du Driver sur le projecteur

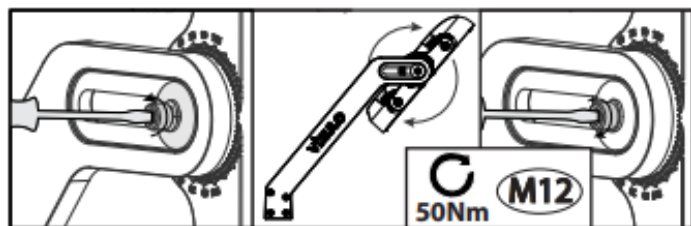
1



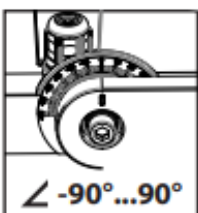
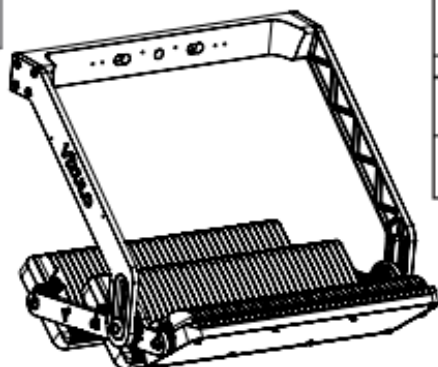
2



5° step!

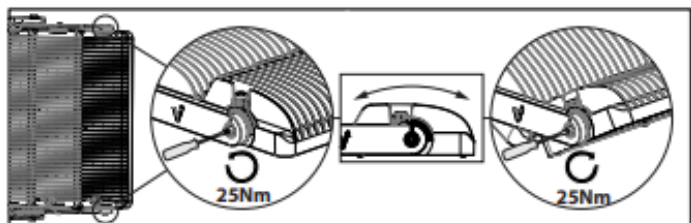


3



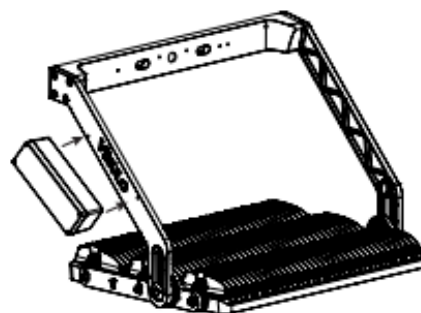
∠-90°...90°

5° step!

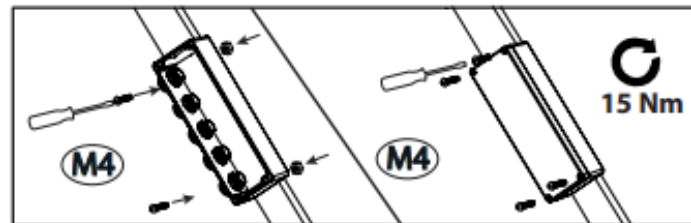


4

Connection box may differ



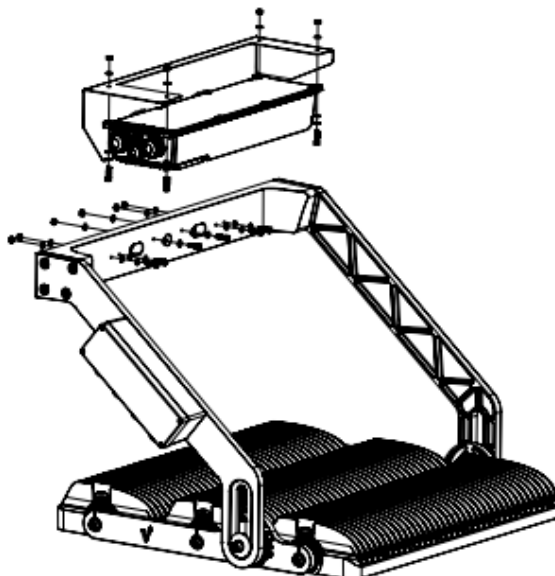
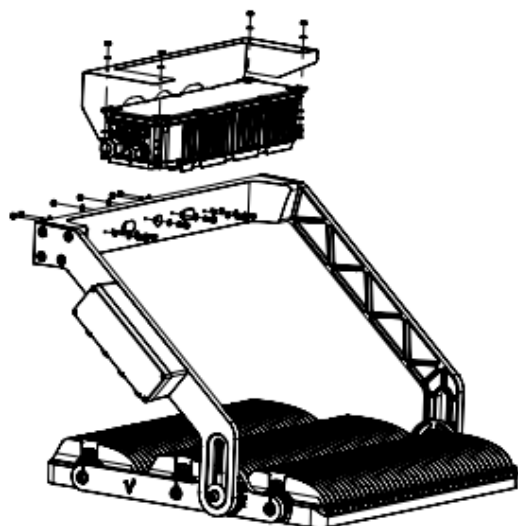
M6



15 Nm

5

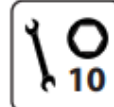
Driver mounting on the luminaire

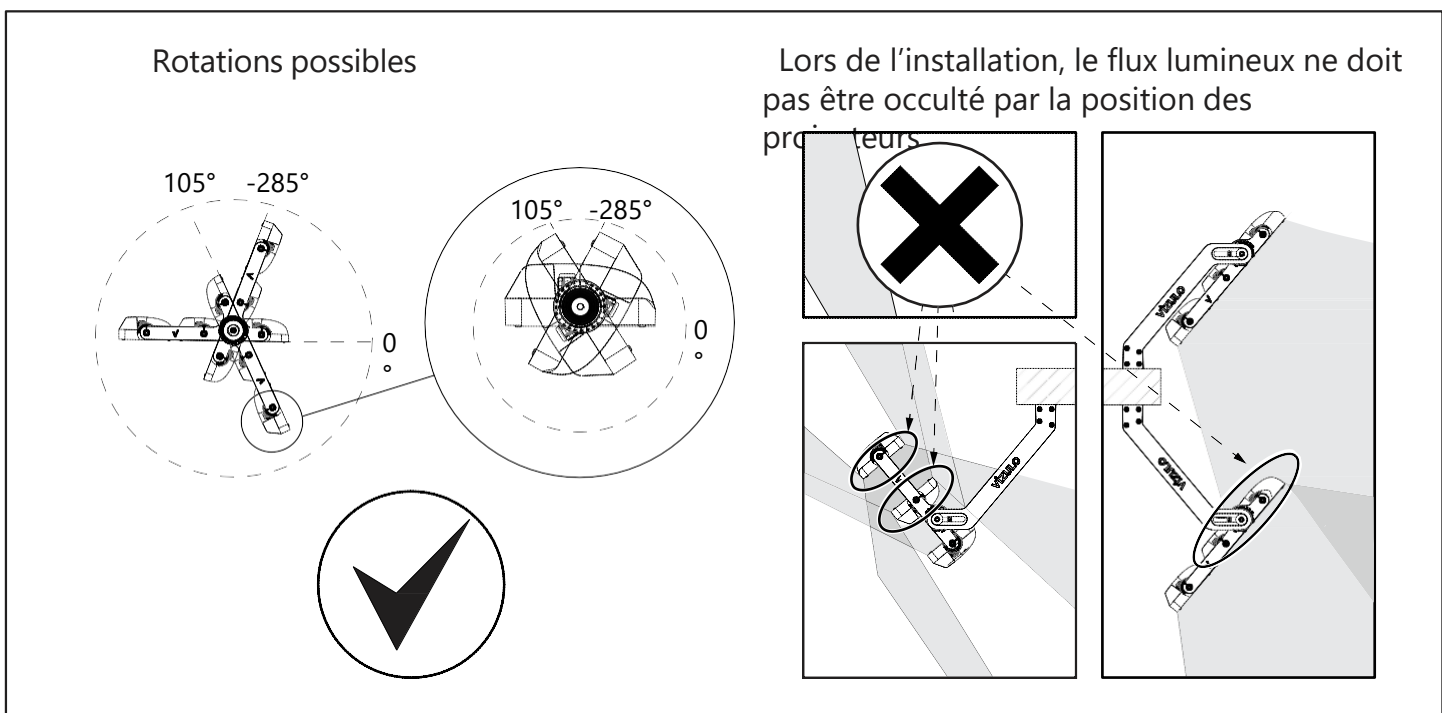
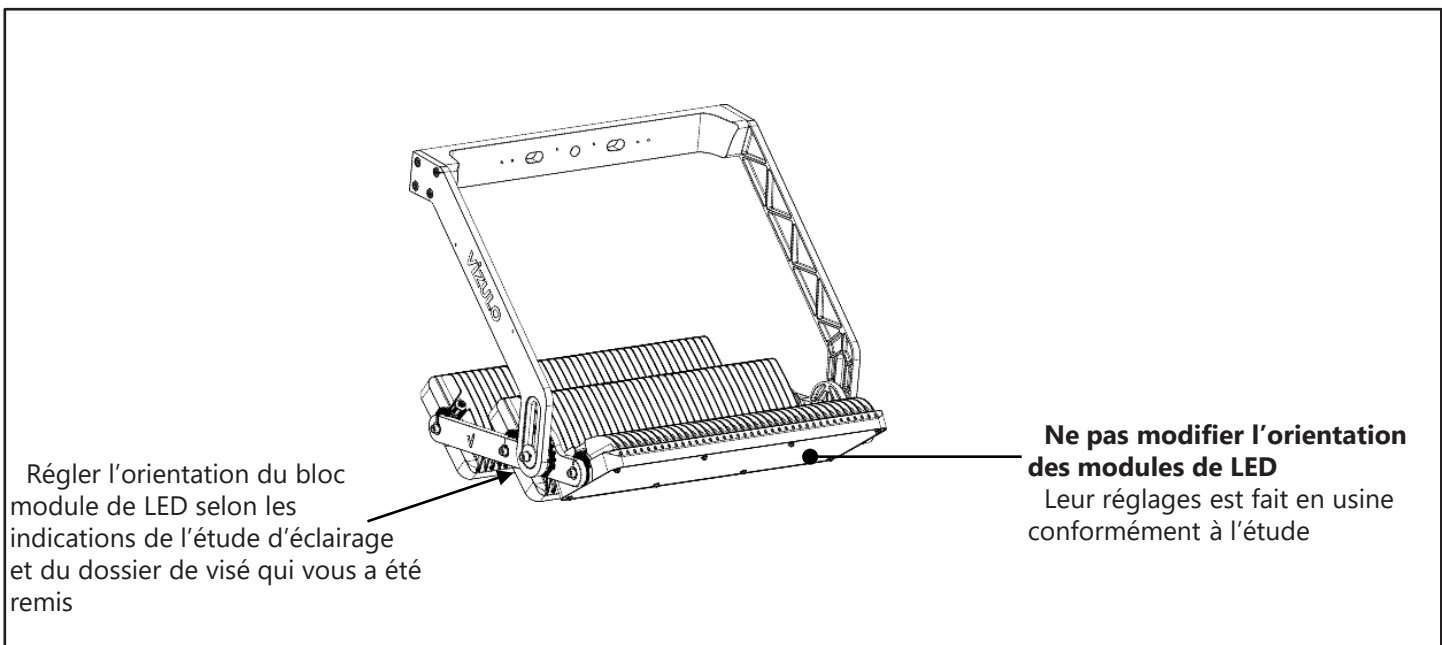


10 Nm

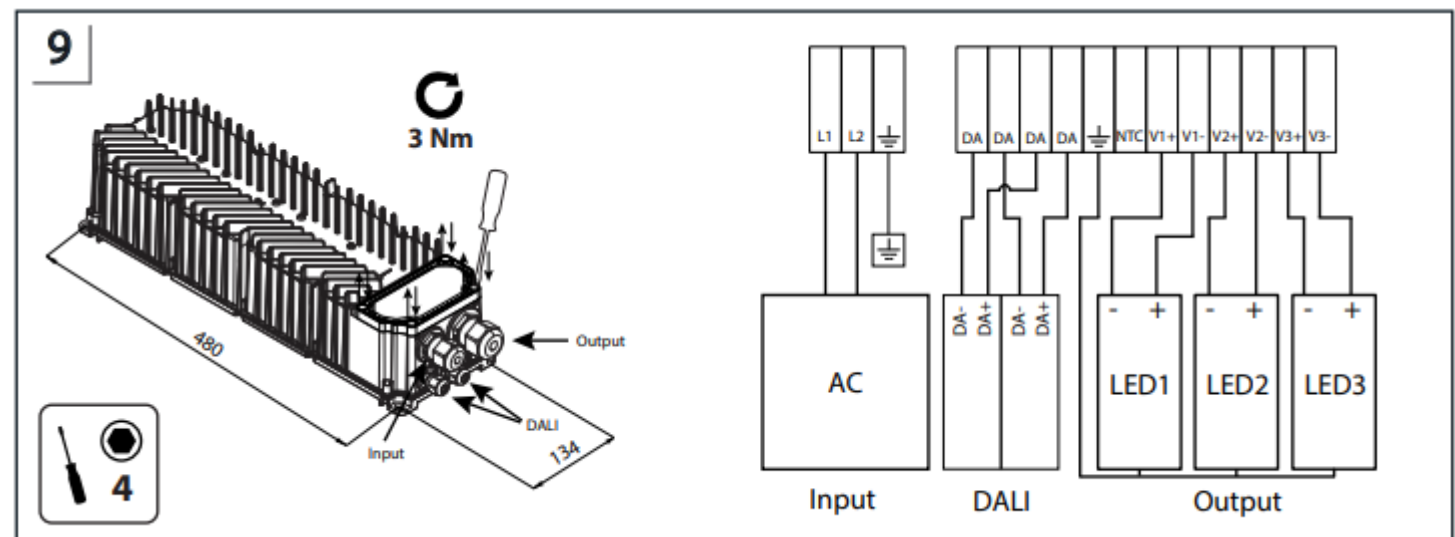
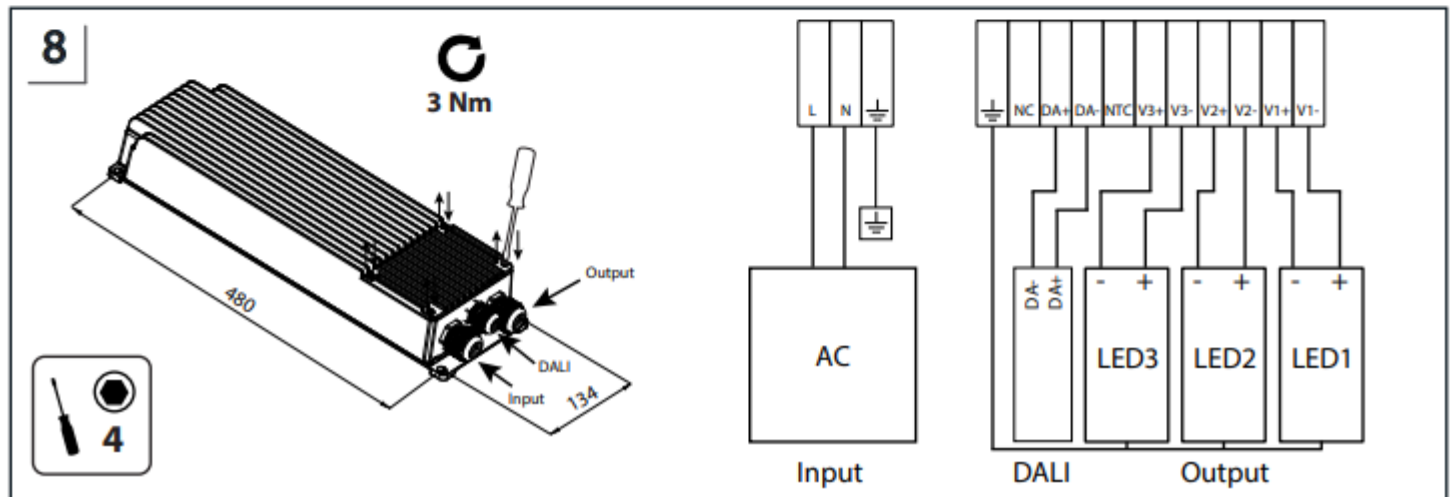
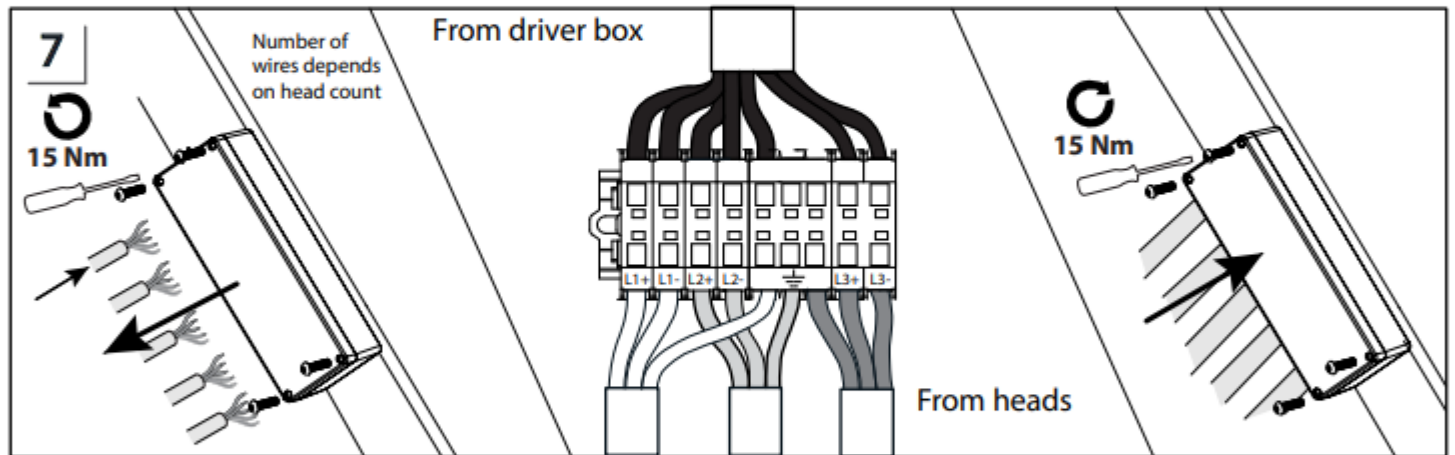
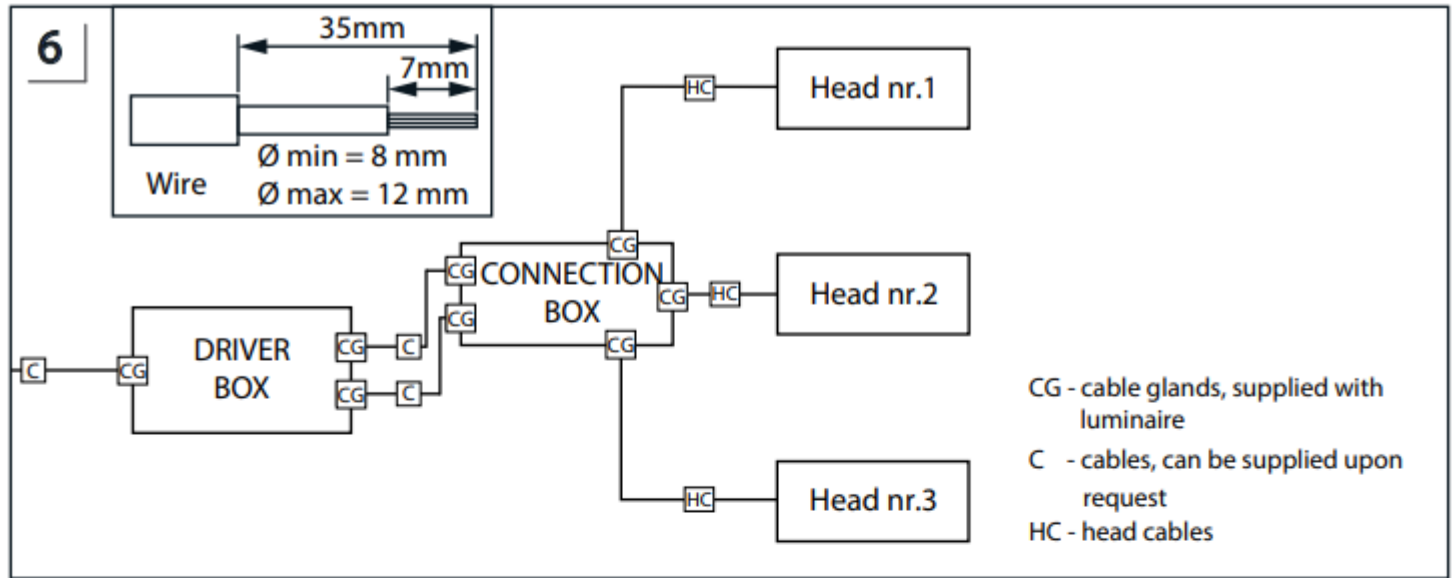
10 Nm

M6

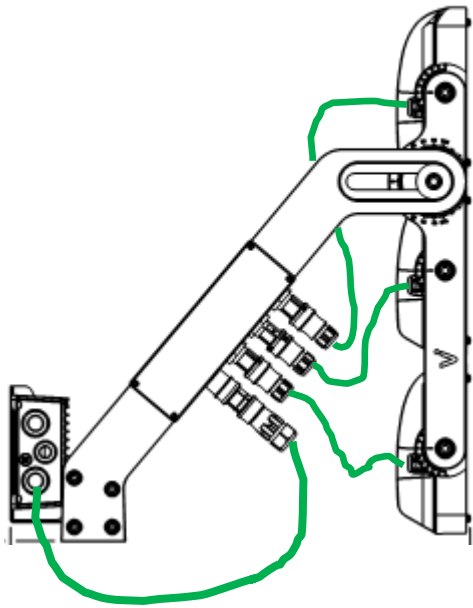




Raccordement Driver à l'alimentation 220/240V 50Hz

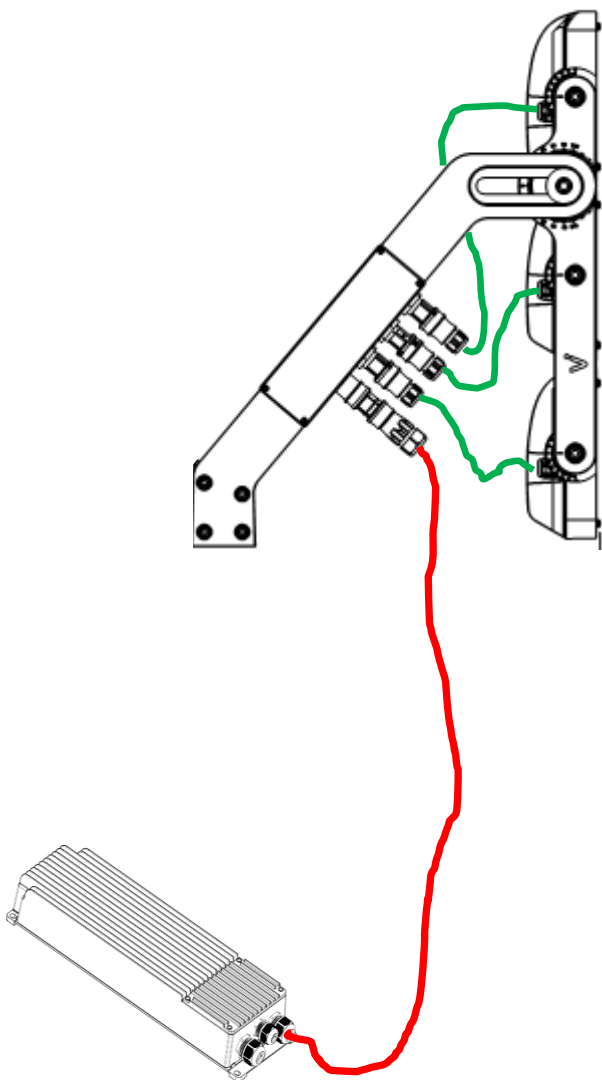


DRIVER FIXE AU PROJECTEUR



— Câblage usine fournis de série

DRIVER DEPORTE



— Câblage usine fournis de série

— Câblage usine fournis en option
Câble type HO7 RNF 7G1,5

Distance maximum entre projecteur
et driver : 200 mètres



LED	Power	CCT	Risk group	Remarks
Oslon Square	5 ... 2200W	≤ 5700 K	RG1 after TBC m*	Label required
Luxeon 5050	5 ... 2200W	≤ 5700 K	RG1 after TBC m*	Label required
Duris S8	5 ... 2200W	≤ 5700 K	RG1 after TBC m*	Label required

Ne pas regarder directement de face le projecteur
Projecteur classé RG1

MCB/table d'appel de courant et disjoncteurs associés pour projecteur 3 modules LED

Pour DRIVER BOX ou DRIVER DELTA

	Courant d'appel ti	B6A	B10A	B16A	B20A	B25 A	MCB type
EAGLE 3 MODULES LED	12 A (200 μ s)	0	1	1	2	2	B,C,D

DRIVER INSTALLE DANS UNE ARMOIRE

L'armoire doit posséder une ventilation permettant de conserver une température ambiante maximum de +50°C

Les DRIVER doivent avoir un espace entre eux de 10cm minimum

Les drivers sont à fixer sur un support métallique à l'aide de 4 vis M5

DRIVER INSTALLE DANS UN CANDELABRE

Les DRIVER doivent avoir un espace entre eux de 10cm minimum

Les DRIVER sont équipés d'un crochet en Inox 316 permettant son accroche dans le candélabre