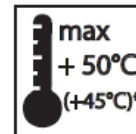
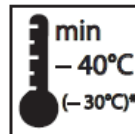


GMR TARUS 100 - LED



Notice d'installation



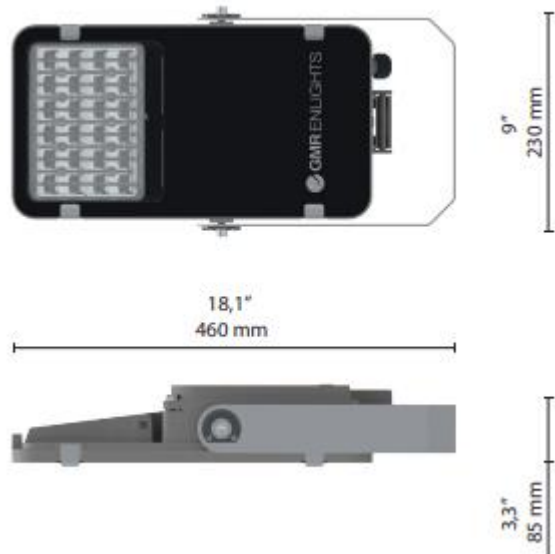
220 - 240 V
AC



L'installation doit être réalisée par du personnel qualifié.



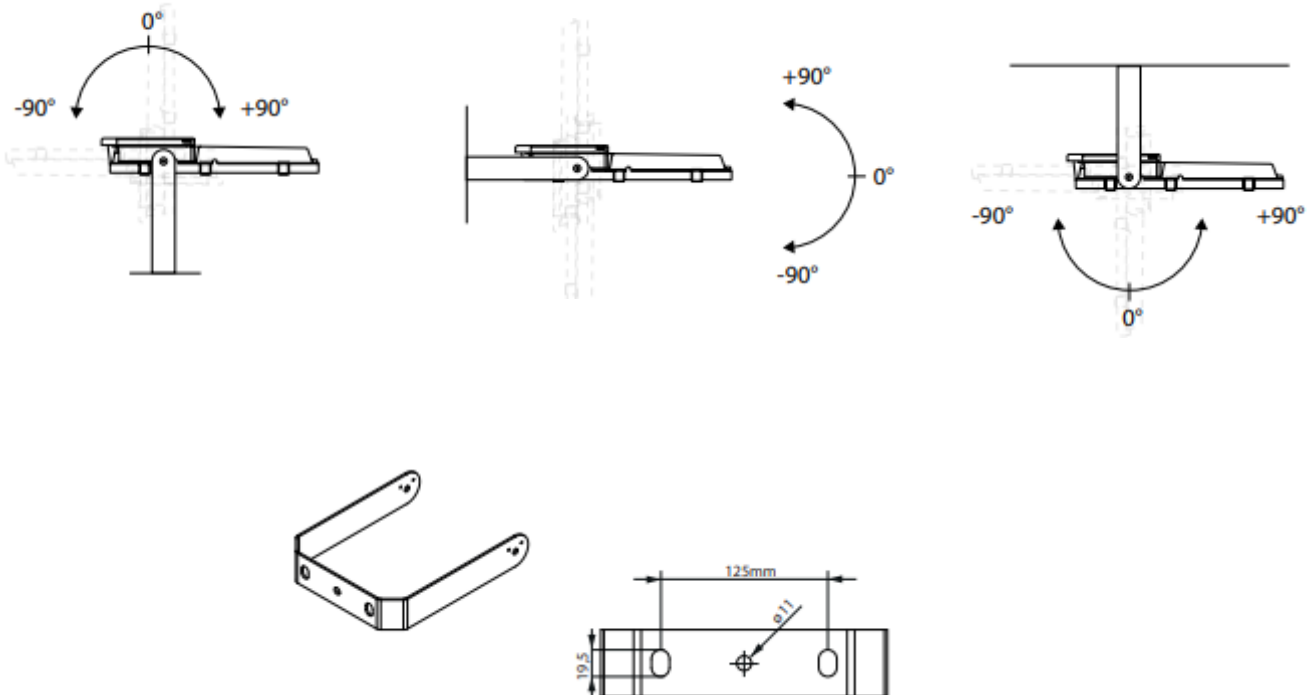
Dimensions



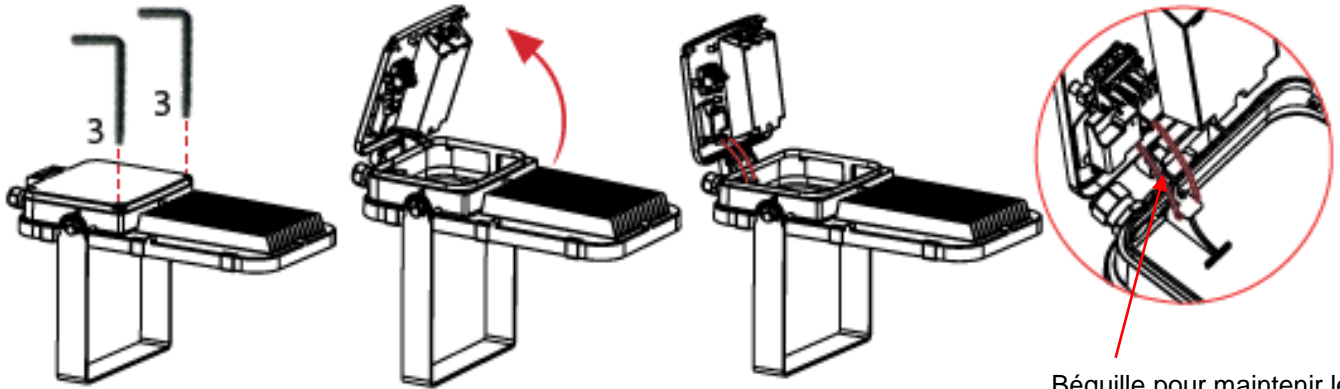
Scx : 0,07m²

Poids maxi : 4 Kg

Montage

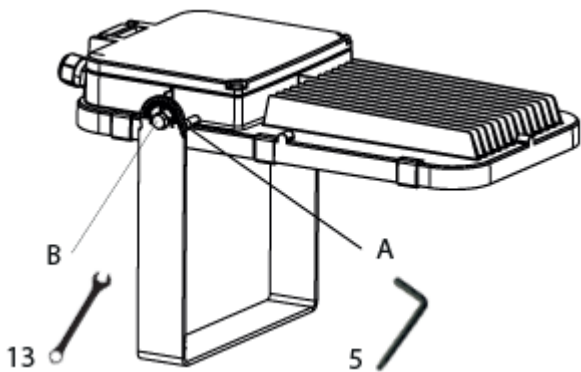


OUVERTURE PAR LE HAUT AVEC OUTIL



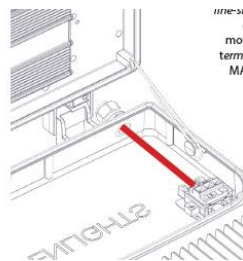
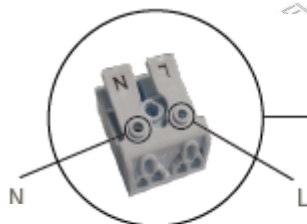
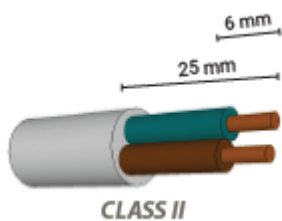
Béquille pour maintenir le capot ouvert pendant l'installation

Montage de la fixation sur le corps du luminaire

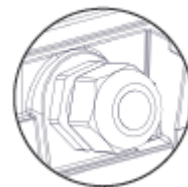


Raccordement Classe II - Dali

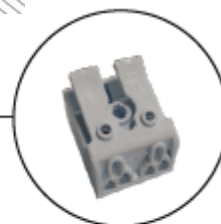
Utiliser exclusivement du câble HO7 RNF



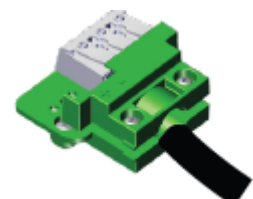
ATTENTION
O
MOR
TERMIN
MAI



Serrage 4 Nm



Dali



	Courant d'appel En Ampère	Temps micro-seconde	Nombre de luminaire par Type de Disjoncteur								
			Courbe B			Courbe C			Courbe D		
			10A	16A	25A	10A	16A	25A	10A	16A	25A
GL02 - 8 LED 350mA	25	236	12	20	32	20	33	52	47	81	100
GL02 - 8 LED 525mA	25	236	12	20	32	20	33	52	47	81	100
GL02 - 8 LED 1050mA	25	236	12	20	32	20	33	52	47	81	100
GL04 - 16 LED 350mA	25	236	12	20	32	20	33	52	47	81	100
GL04 - 16 LED 525mA	25	236	12	20	32	20	33	52	47	81	100
GL04 - 16 LED 1050mA	32	355	12	20	32	20	33	52	47	81	100
GL06 - 24 LED 350mA	32	355	6	10	16	10	16	26	22	37	72
GL06 - 24 LED 525mA	32	355	6	10	16	10	16	26	22	37	72
GL06 - 24 LED 1050mA	42	238	6	10	16	10	16	26	22	37	72