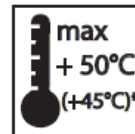
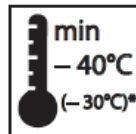


# GMR WOLTRON 2 MODULES - LED



## Notice d'installation

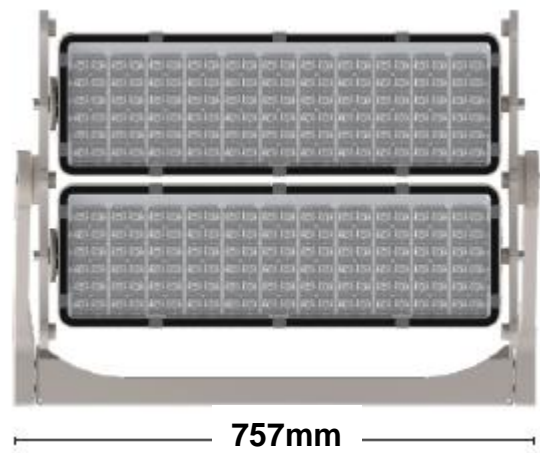
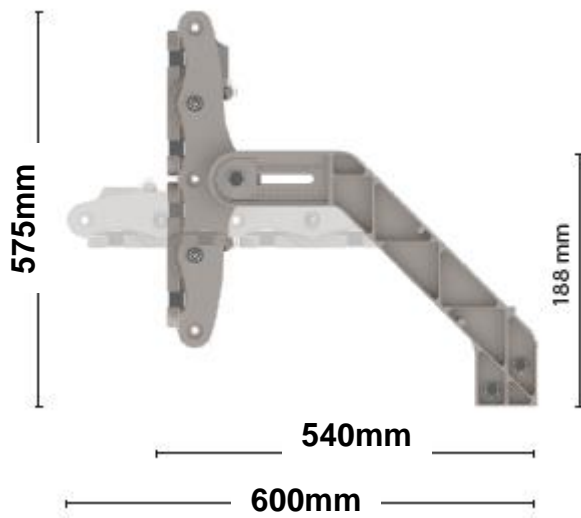


220 - 240 V  
AC



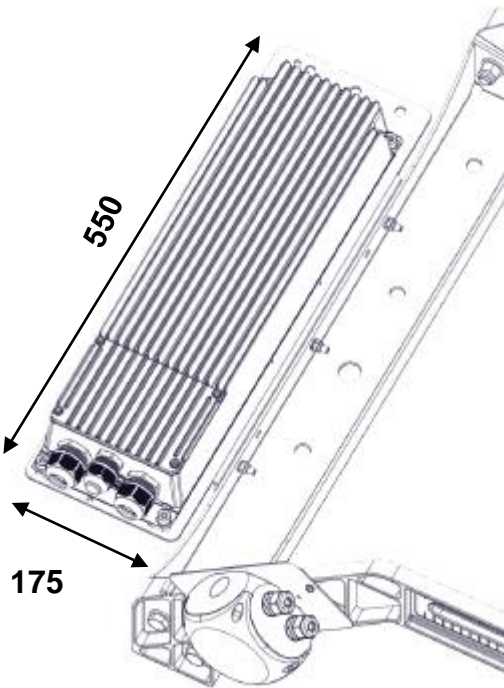
L'installation doit être réalisée par du personnel qualifié.

## Dimensions

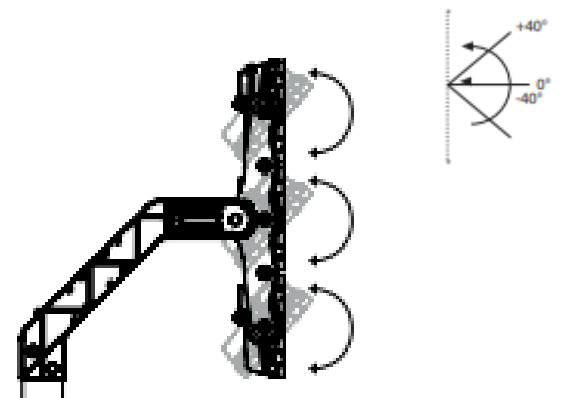
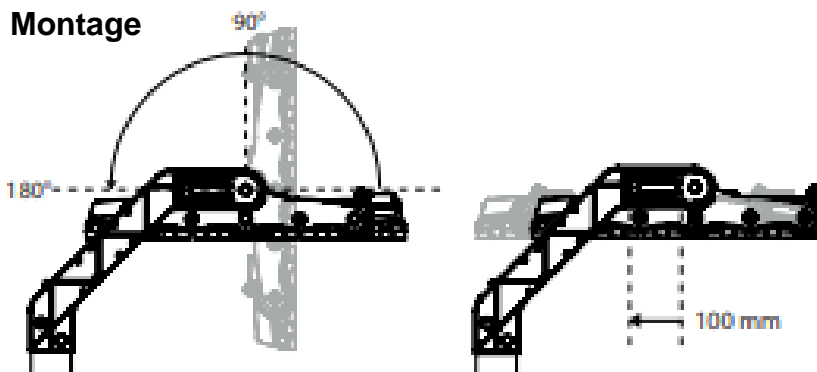


Scx de face : 0,36m<sup>2</sup>

Poids maxi avec Driver : 33 Kg

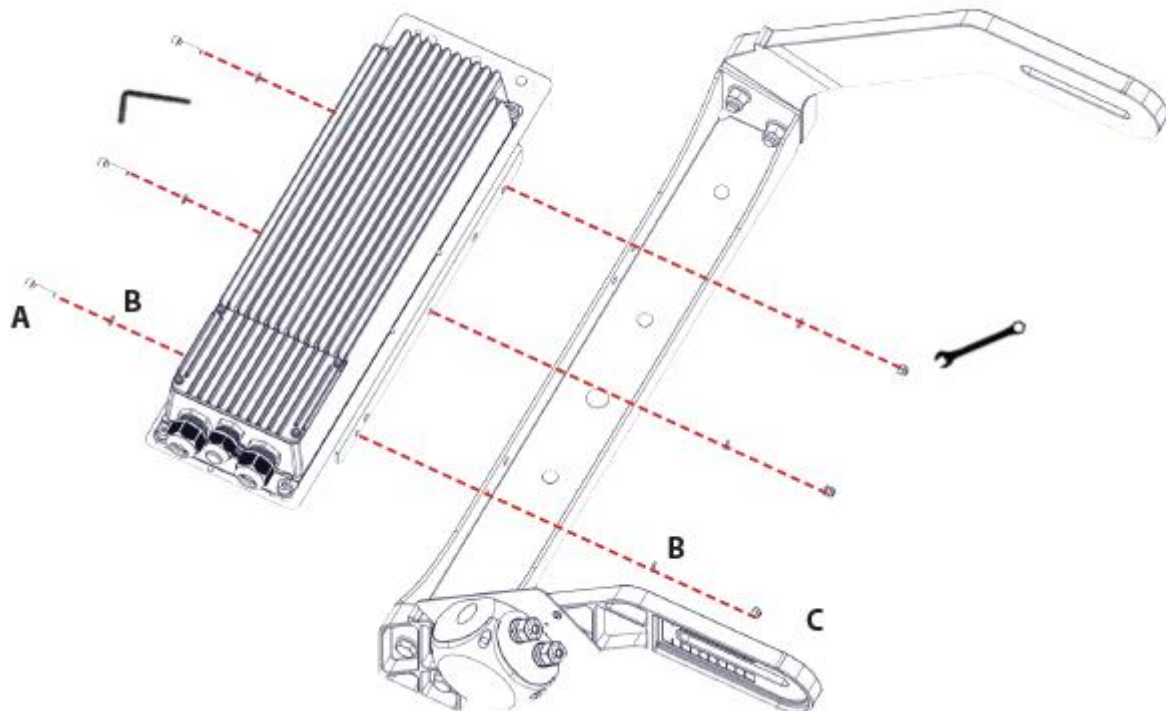


## Montage

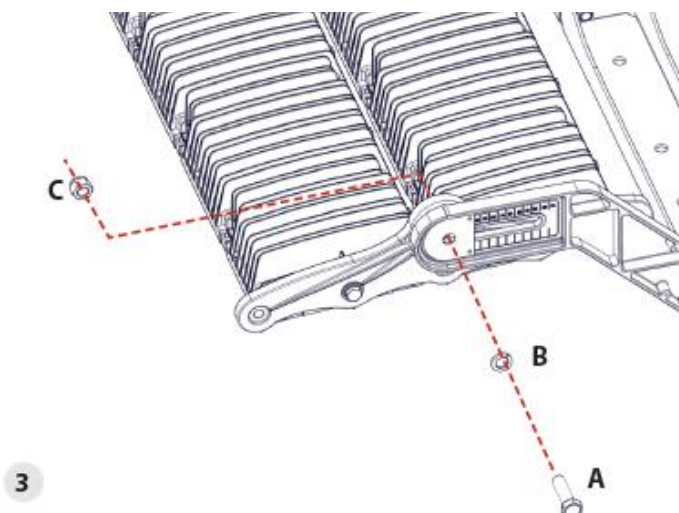
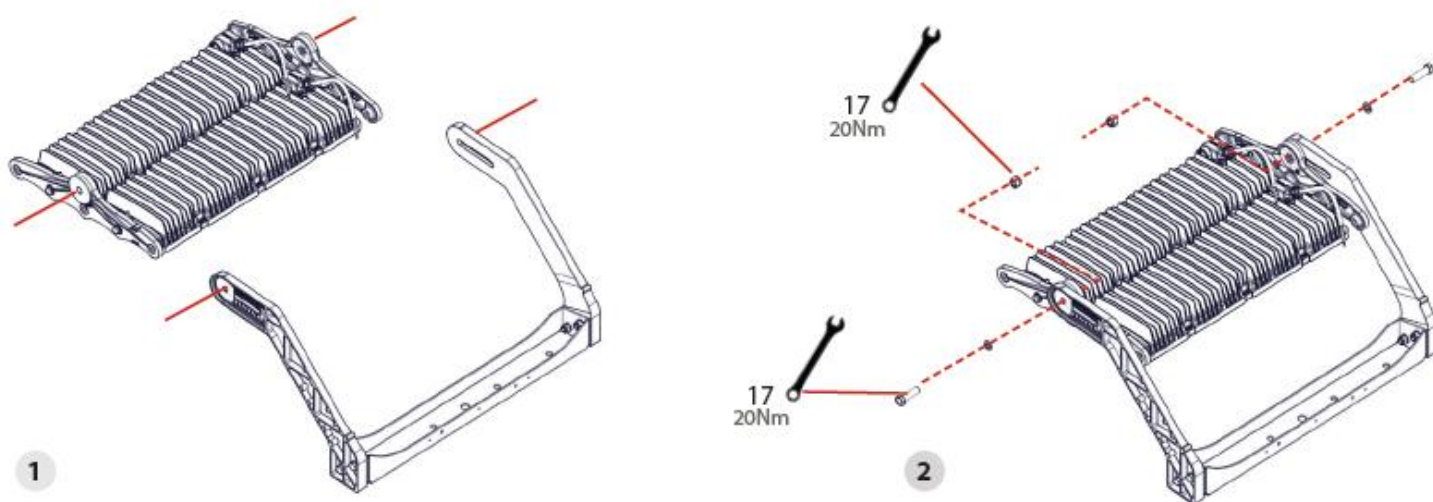


## Montage du Driver sur le projecteur

4 17

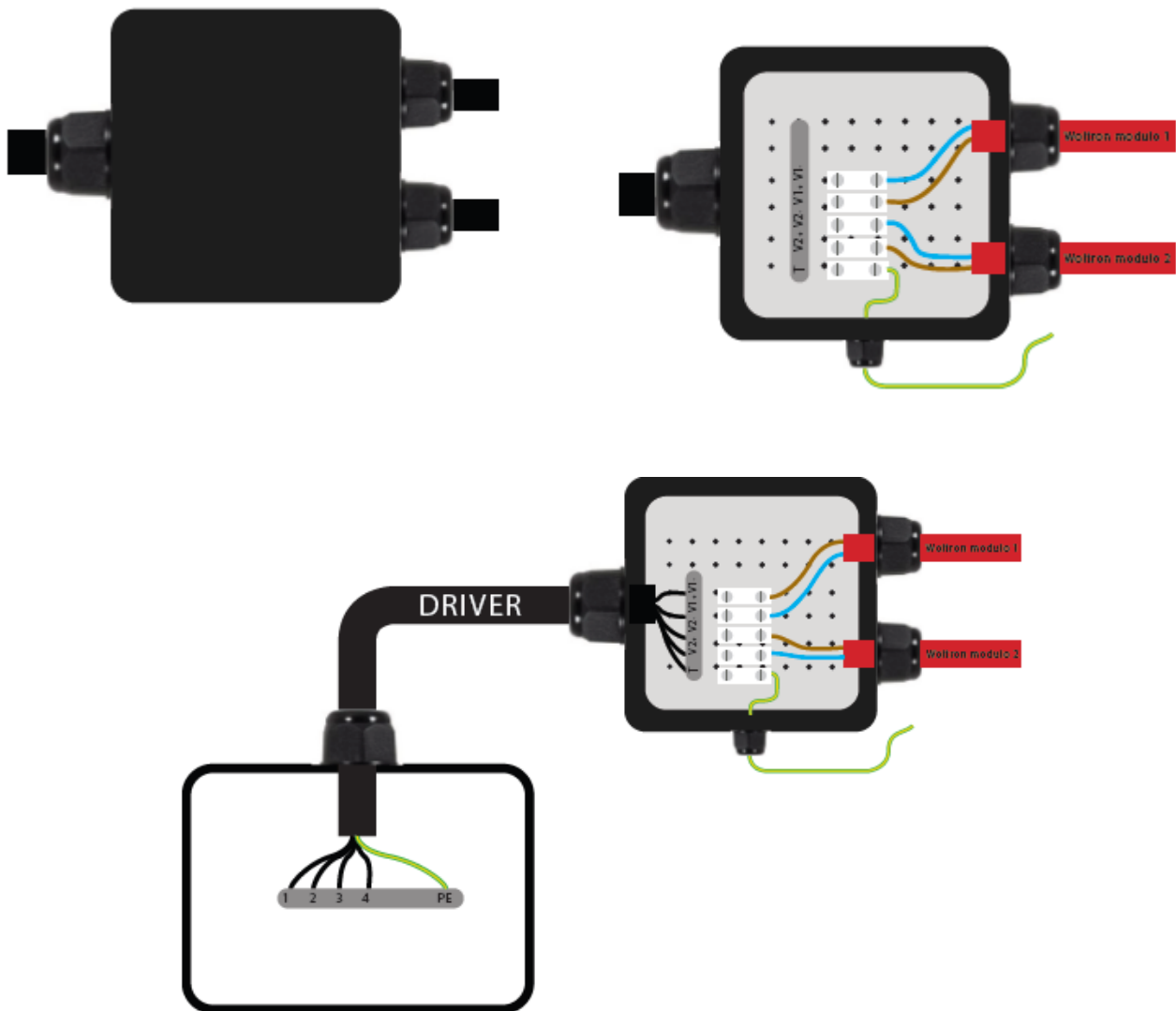


## MONTAGE DES MODULES LED SUR LA LYRE



**Pour l'orientation des modules LED vous reportez au dossier de réglage**

## Raccordement Driver au Module de Led



## Raccordement Driver à l'alimentation 220/240V 50hZ

