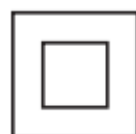
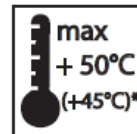
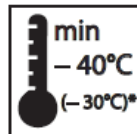


GMR TARUS 400 - LED



Notice d'installation



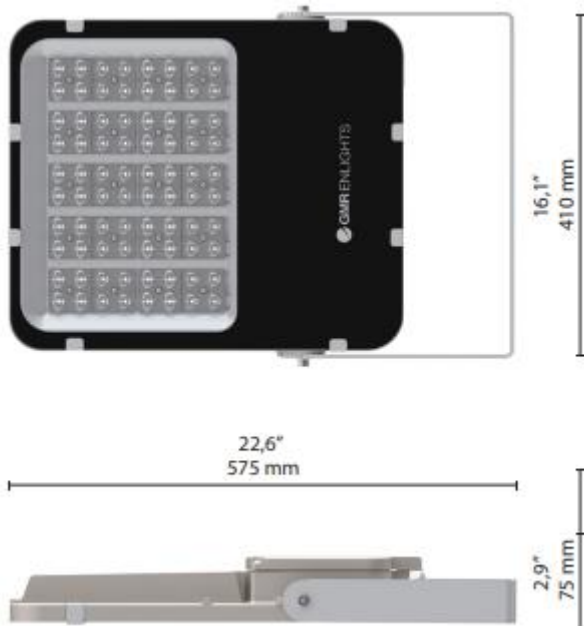
220 - 240 V
AC



L'installation doit être réalisée par du personnel qualifié.



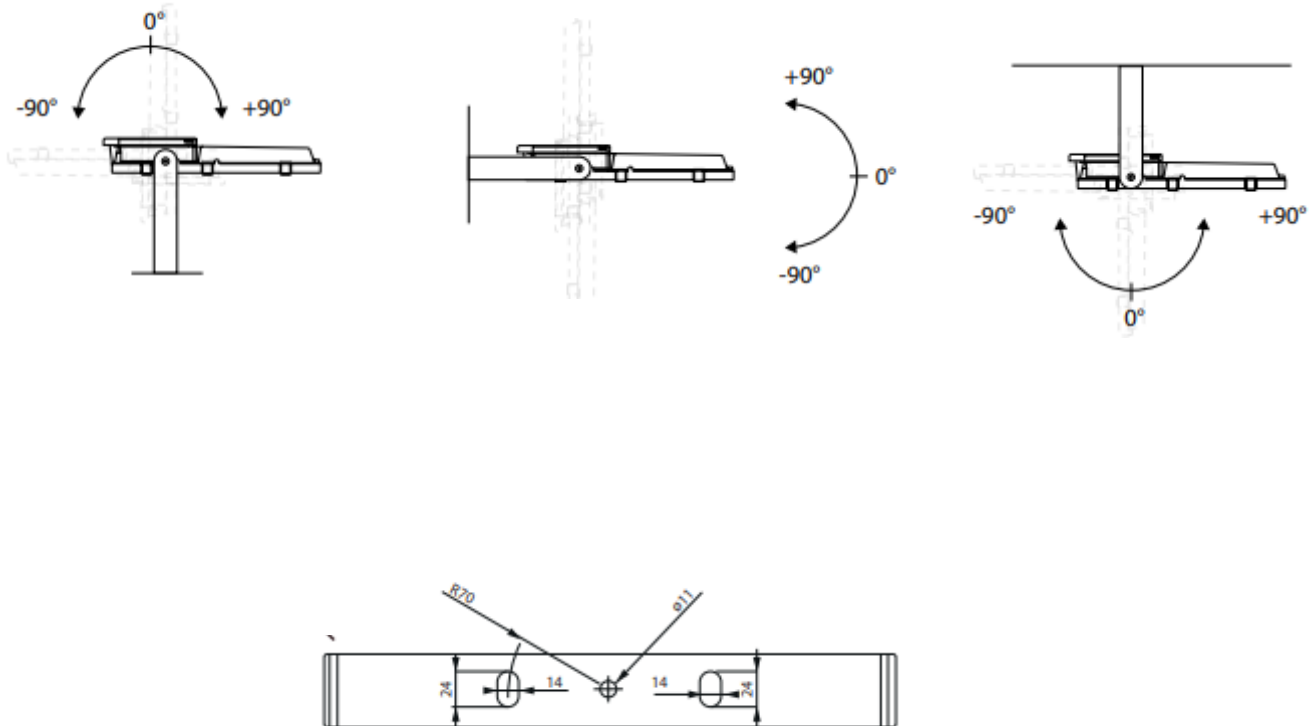
Dimensions



Scx : 0,17m²

Poids maxi : 9 Kg

Montage



	Courant d'appel En Ampère	Temps micro-seconde	Nombre de luminaire par Type de Disjoncteur								
			Courbe B			Courbe C			Courbe D		
			10A	16A	25A	10A	16A	25A	10A	16A	25A
GL16 - 64 LED 350mA	65	268	3	5	8	5	8	13	10	18	31
GL16 - 64 LED 525mA	65	268	3	5	8	5	8	13	10	18	31
GL16 - 64 LED 1050mA	85	268	3	5	8	5	8	13	10	18	31
GL20 - 80 LED 350mA	85	215	3	5	8	5	8	13	10	18	31
GL20 - 80 LED 525mA	85	215	3	5	8	5	8	13	10	18	31
GL20 - 80 LED 1050mA	85	215	3	5	8	5	8	13	10	18	31