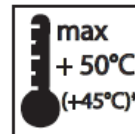
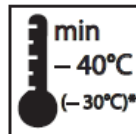


GMR TARUS 200 - LED



Notice d'installation



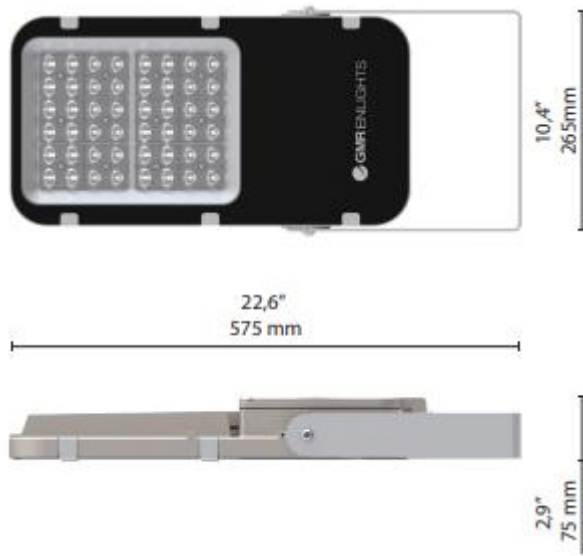
220 - 240 V
AC



L'installation doit être réalisée par du personnel qualifié.



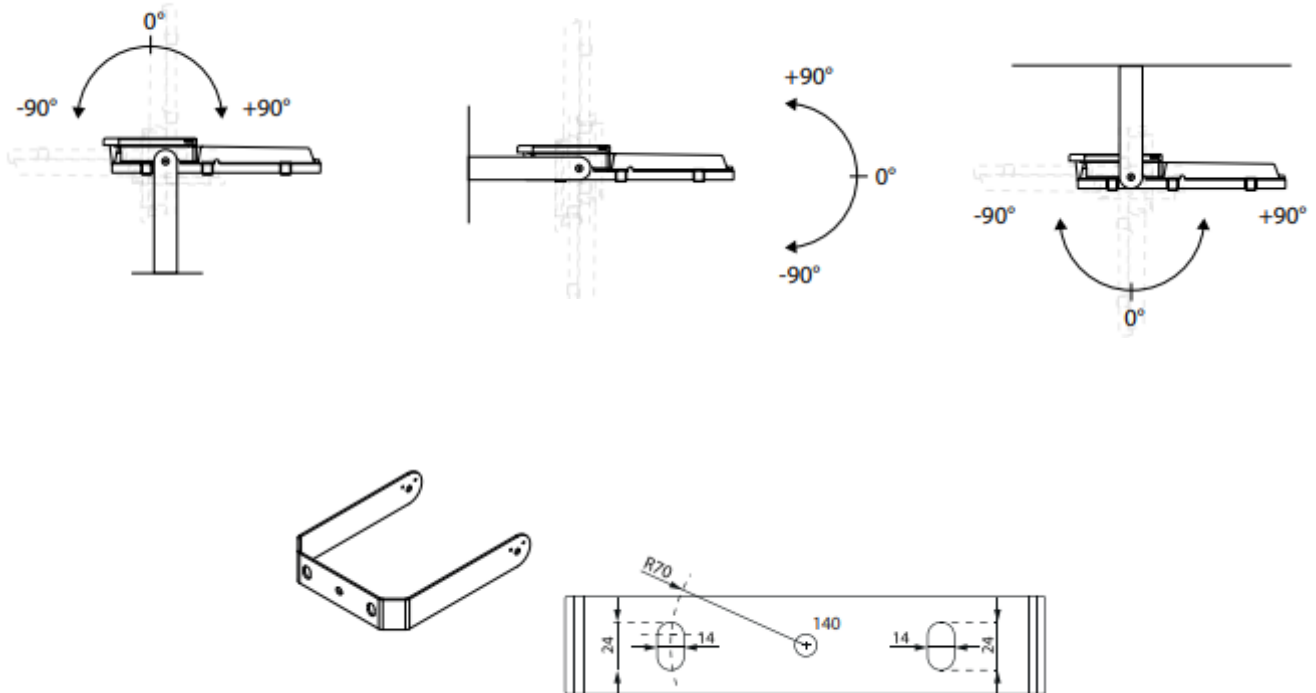
Dimensions



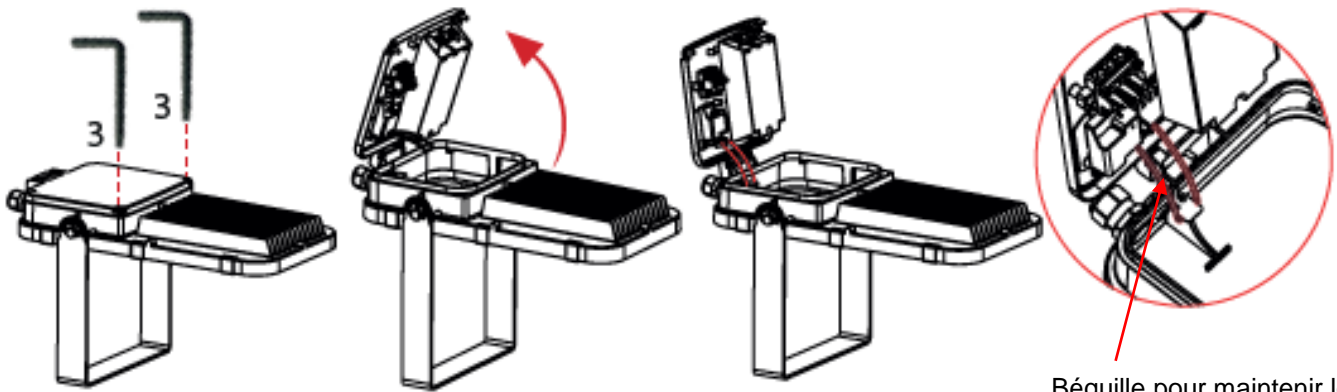
Scx : 0,1m²

Poids maxi : 5,5 Kg

Montage

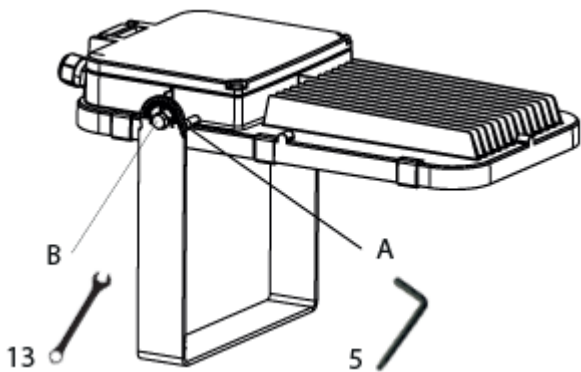


OUVERTURE PAR LE HAUT AVEC OUTIL



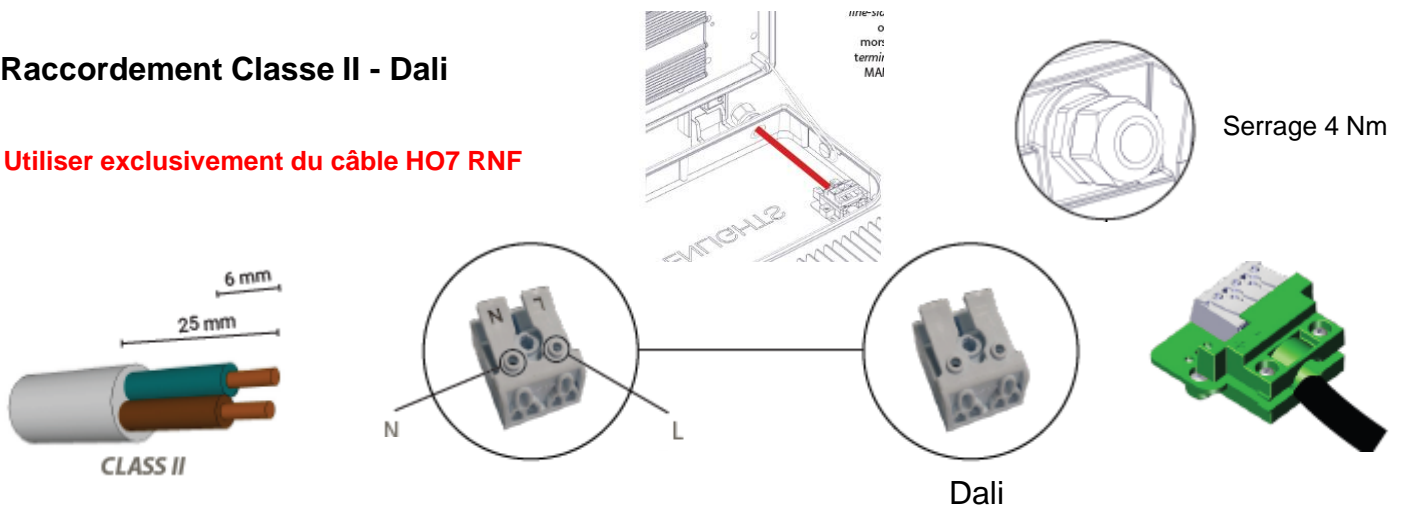
Béquille pour maintenir le capot ouvert pendant l'installation

Montage de la fixation sur le corps du luminaire



Raccordement Classe II - Dali

Utiliser exclusivement du câble HO7 RNF



	Courant d'appel En Ampère	Temps micro-seconde	Nombre de luminaire par Type de Disjoncteur								
			Courbe B			Courbe C			Courbe D		
			10A	16A	25A	10A	16A	25A	10A	16A	25A
GL08 - 32 LED 350mA	32	355	6	10	16	10	16	26	22	37	72
GL08 - 32 LED 525mA	32	355	6	10	16	10	16	26	22	37	72
GL08 - 32 LED 1050mA	42	238	6	10	16	10	16	26	22	37	72
GL10 - 40 LED 350mA	42	238	3	5	8	5	7	13	13	22	37
GL10 - 40 LED 525mA	42	238	3	5	8	5	7	13	13	22	37
GL10 - 40 LED 1050mA	65	268	3	5	8	5	7	13	13	22	37
GL12 - 48 LED 350mA	65	268	3	5	8	5	7	13	13	22	37
GL12 - 48 LED 525mA	65	268	3	5	8	5	7	13	13	22	37
GL12 - 48 LED 1050mA	65	268	3	5	8	5	7	13	13	22	37