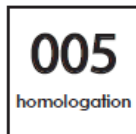
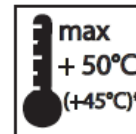
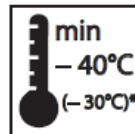
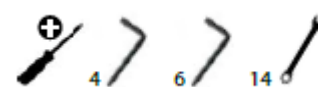


# GMR FOGLIA Midi LED

## Notice d'installation



L'installation doit être réalisée par du personnel qualifié.



Pour toute question : 04 42 24 42 41  
contact@jclighting.com  
www.jclighting.com

## Dimensions



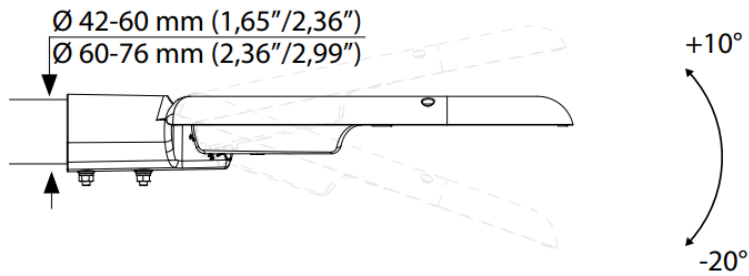
Scx : 0,04m<sup>2</sup>

Poids maxi : 9 Kg

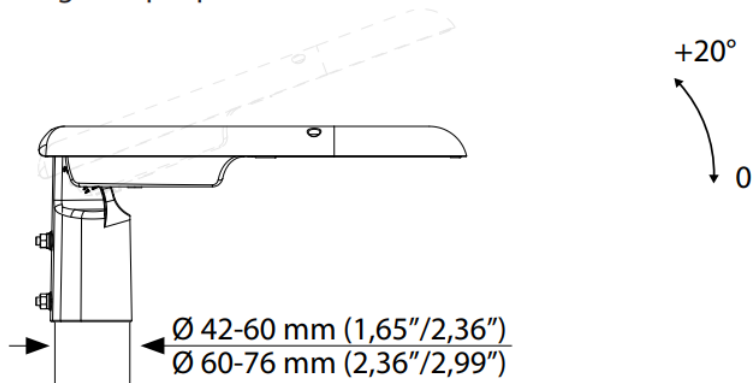


## TYPE DE FIXATION

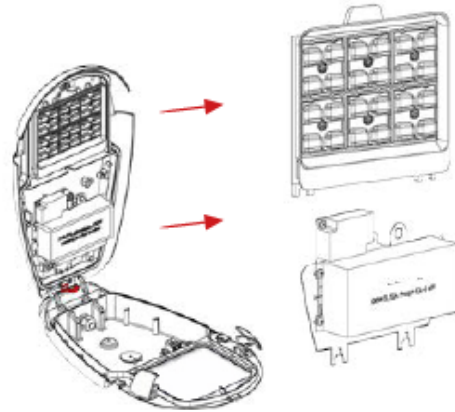
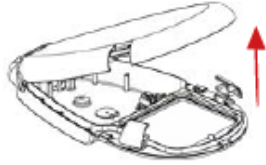
- Lateral  
Réglable par pas de 5°



- Poteau supérieur  
Réglable par pas de 5°



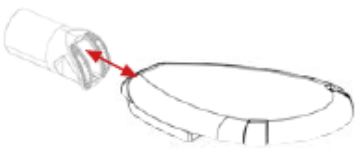
# OUVERTURE SANS OUTIL



Moteur LED et Driver remplaçables sans outil

## Montage de la fixation sur le corps du luminaire

### Montage latéral



2X M8



Serrage 10Nm



+10°  
0°  
-20°

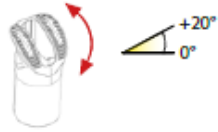
### Montage en top



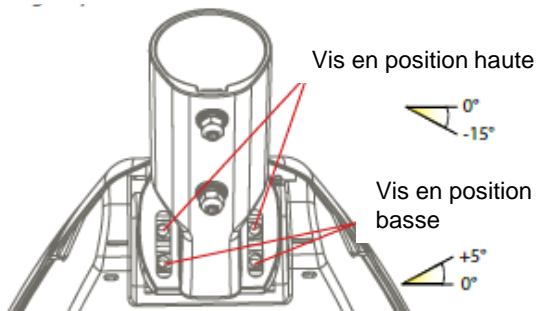
2X M8



Serrage 10Nm



+20°  
0°

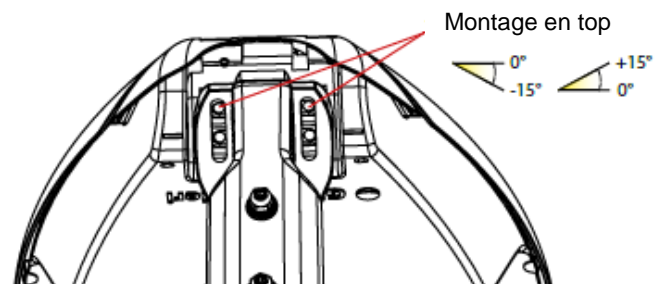


Vis en position haute

0°  
-15°

Vis en position basse

+5°  
0°



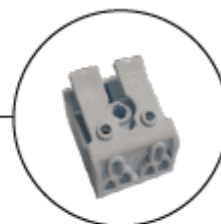
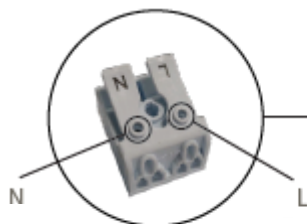
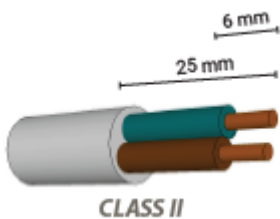
Montage en top

0°  
-15°  
+15°  
0°

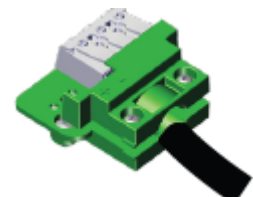
Inserire le viti nei fori superiori o inferiori nel retro del corpo illuminante in funzione dell'inclinazione del braccetto.

Insert the screws into the upper or lower holes in the back of the lighting fixture according to the inclination of the arm. Tightening torque 7 Nm.

## Raccordement Classe II - Dali



Dali



	Courant d'appel En Ampère	Temps micro-seconde	Nombre de luminaire par Type de Disjoncteur								
			Courbe B			Courbe C			Courbe D		
			10A	16A	25A	10A	16A	25A	10A	16A	25A
GL14 - 56 LED 350mA	65	268	3	5	8	5	7	13	13	22	37
GL14 - 56 LED 525mA	65	268	3	5	8	5	7	13	13	22	37
GL14 - 56 LED 1050mA	85	268	3	5	8	5	7	13	13	22	37
GL16 - 64 LED 350mA	65	268	3	5	8	5	8	13	10	18	31
GL16 - 64 LED 525mA	65	268	3	5	8	5	8	13	10	18	31
GL16 - 64 LED 1050mA	85	268	3	5	8	5	8	13	10	18	31