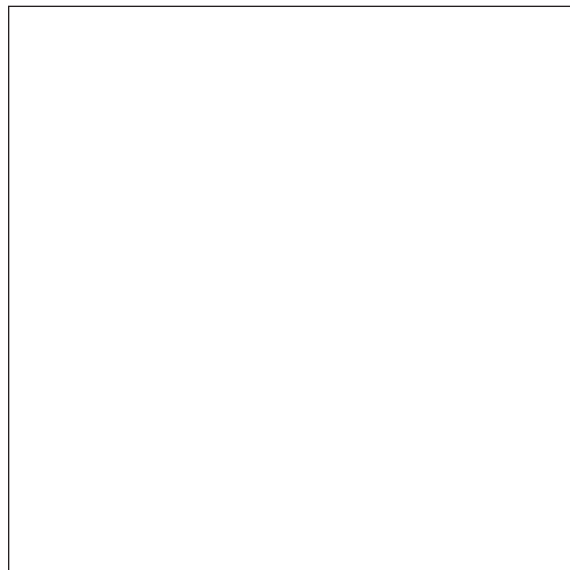
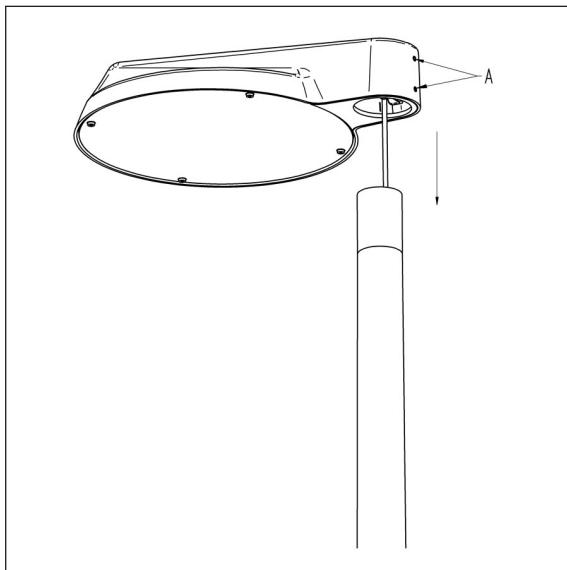


PEAK 380 - Notice de montage

8887-8898, 6-7 kg



Dansk

1. Fremfør ledningen gennem masten og pres lygtehovedet på plads på masten.
2. Juster lygtehovedets position og fastgør det ved at tilspænde A ved hjælp af en 4 mm umbraco-nøgle (under hensyntagen til mastens styrke).

Vedligeholdelse: For at sikre optimal lysmængde bør afskærmningen rengøres udvendigt efter behov.

English

1. Lower the cable through the pole and press the fitting onto the top of the pole.
2. Adjust the position of the fitting and fasten it as shown at A, by means of a 4 mm hex key (observe the strength of the pole).

Maintenance: In order to secure the best possible light output, the screen should be kept clean.

Deutsch

1. Kabel durch das Mastrohr senken und die Leuchte am Mast anbringen.
2. Die Leuchte in Position drehen und mit den Schrauben A fest anziehen (4 mm Inbusschlüssel), (Mastenstärke beobachten).

Wartung: Um die höchstmögliche Lichtaustritt zu sichern, die Abschirmung mit Wasser und Spülmittel nach Bedarf reinigen.