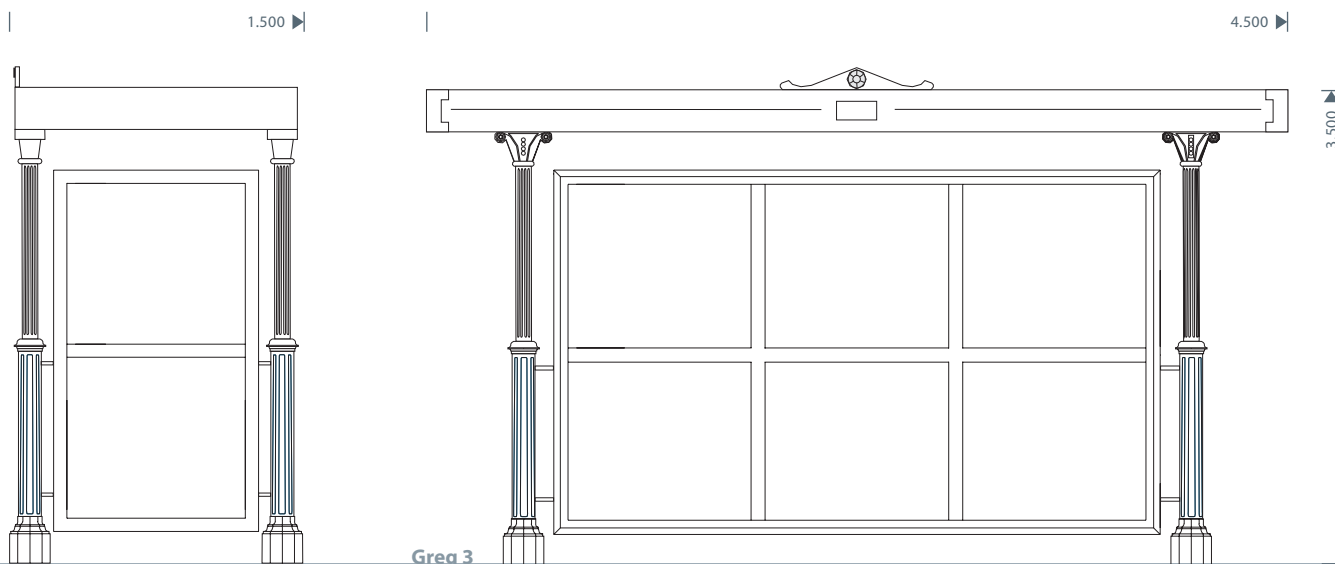
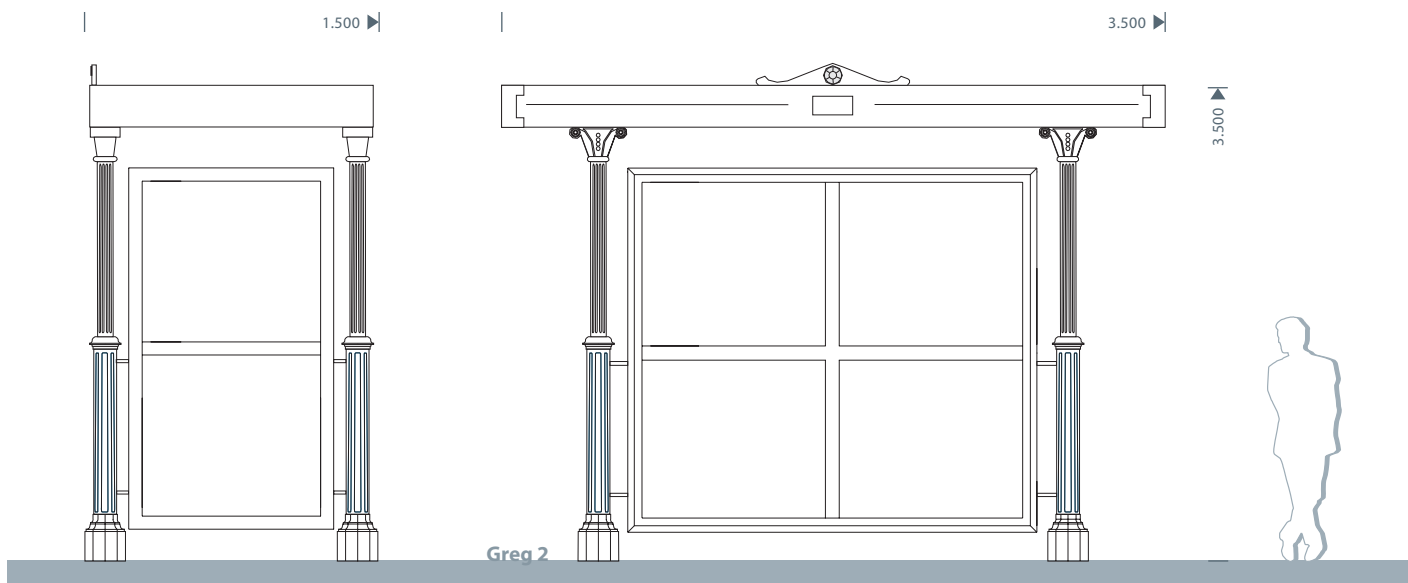


# Pensiline

design Gregorio Ravaioli



090

## Greg

**Pensiline d'attesa per autobus composte da colonne di sostegno in trafilato di alluminio con basi e capitelli in fusione di ghisa UNI EN 1561 e dotate di anime in acciaio UNI EN 10219-1; struttura in acciaio UNI EN 10219-1, formata da un'intelaiatura in acciaio sagomato e da lamiera grecata in acciaio zincato, con funzione di copertura; elementi decorativi fissati ai quattro angoli della struttura in fusione di ghisa; telaio posteriore e laterale in trafilati d'acciaio con schermi di chiusura realizzati in materiale plastico trasparente o in lamiera zincata e verniciata. Tutte le viti sono in acciaio inox. Su richiesta è disponibile la versione con copertura in legno con guaina catramata.**

Bus-shelters made up of supporting columns in drawn aluminium with bases and capitals in iron casting UNI EN 1561; supplied with steel cores UNI EN 10219-1; structure in steel UNI EN 10219-1, consisting of a shaped steel frame and a fret plate in galvanized steel to function as a roof; decorative elements in iron casting fixed to the four angles of the structure; back and lateral frames in drawn steel with closing screens in transparent plastic material or galvanized and painted plate. All the screws are in stainless steel.

A wooden roofing version with tarred sheaths is available upon request.

Abris pour attendre l'autobus composés de: colonnes de support en aluminium étiré avec bases et chapiteaux en moulage de fonte UNI EN 1561. Celles-ci sont munies d'âmes en acier UNI EN 10219-1; structure formée d'un bâti en acier façonné et d'une tôle à grecque en acier galvanisé, ayant fonction de couverture; éléments décoratifs en moulage de fonte fixés aux quatre angles de la structure; châssis postérieur et dossiers latéraux en acier étiré avec écrans de fermeture réalisés en matériel plastique transparent ou en tôle galvanisée et vernissée. Toutes les vis sont en acier inoxydable.

La version avec couverture en bois et gaine goudronnée est livrable à la demande.

