

# CONUS LED



## ► Gamme **Luminaire LED**

Lotissement, place, centre ville, zone piétonne



### **i** DESCRIPTIF

Corps en aluminium injecté, équipement électronique incorporé, groupe optique micro réflecteur Glare control, contrôle de l'éblouissement, vasque PC 4mm anti-vandalisme IK10, protection surtension jusqu'à 5kv, durée de vie 50 000 heures des composants électroniques, garantie performance de 5 années.

Version 1 : Réduction de puissance par commande externe (230v) facteur de maintenance à 0.8

Version 2 : Réduction autonome avec programmation en usine

#### Optique :

Asymétrique routier 45 watts 4200°kelvin IRC>65

Symétrique 45 watts 4200°kelvin IRC>65

Fixation : Top de mât 60mm long 100mm hauteur de feu de 3 à 6 mètres

Couleur standard : Gris RAL 7015 Texturé

IP Lampe : 66

IP Equipement : 66

Classe électrique : II

IK Vasque PC : 10

#### Options

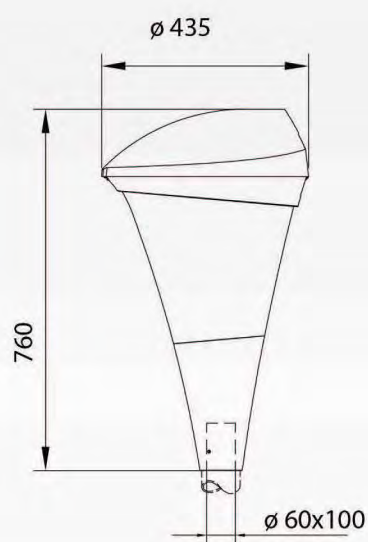
Changement de couleur suivant gamme RAL

Luminaire précâblé

#### CONUS

Poids :	7.4 Kg
Surface au vent :	0.186m <sup>2</sup>
Indice Ulor :	0%

Mat CONUS  
 Base en fonte hauteur 1.50m  
 Rehausse en acier diam 90  
 Thermolaquage RAL au choix  
 Entraxe de montage 300x300



 LAMPES & APPAREILLAGES

Modèle	Code	° Kelvin Lumens	Puissance à 100%	Puissance en Mode réduit
CONUS LED ASYMETRIQUE	CN00310	4000 4190 lumens	45 watts	30 watts
CONUS LED SYMETRIQUE	CN00320	4000 3700 lumens	45 watts	30 watts
MÂT CONUS Hauteur 4 mètres	CN80010			
MÂT CONUS Hauteur 4.5 mètres	CN80020			



JCL Lighting  
 70 rue Louis Armand - ZI les Milles BP 144  
 13794 Aix en Provence - tél : 04-42-24-42-41  
[www.jclighting.com](http://www.jclighting.com)