

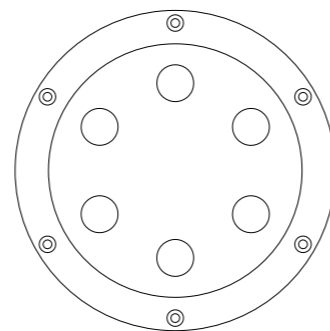
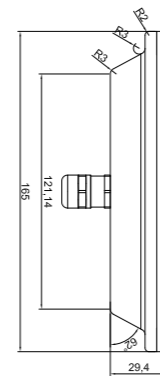
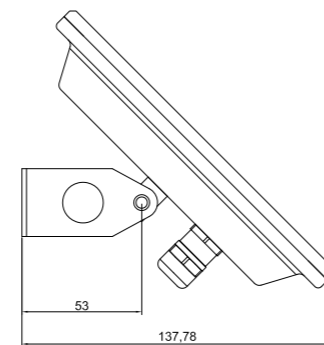


Kr 165 avec lyre articulée

CALYPSO

Les Plus Produit

- Construction en INOX 316 L
- Verre de fermeture IK08
- Groupe optique scellé IP68 immergeable jusqu'à 1 mètre
- Electronique résistante aux vibrations des chutes d'eau
- Dimmable de 0 à 100% sans flickage
- Livré précâblé 1 mètre
- 6 LED monochrome ou RGB FULL COLOR
- Interface DMX intégrée
- Paramétrage des adresses DMX via une télécommande
- Gestion thermique pour fonctionnement de -20 à +50°C
- Garantie de 3 ans



Prescription

- Corps, visserie et presse étoupe en INOX 316 L
- Verre de fermeture IP68
- Alimentation 24V DC
- Classe 3 – IP68 , immergeable jusqu'à 1 mètre
- Dimmable de 0 à 100% sans flickage
- Régulateur thermique empêchant les surchauffes
- Électronique résistante aux vibrations du jet d'eau
- Température ambiante de fonctionnement -20 à +50°C
- Moteur Led composé de 6 LED monochromatiques ou RGB FULL COLOR
- 6 LED 3W 4000 ou 5000°K
- 6 LED 3W RGB FULL COLOR
- Optique 15°, 30° ou 45°
- Version RGB avec récepteur DMX intégré
- Livré précâblé avec 2m 2x1² ou 5x1mm²

Équipement de série

- Précâblé 200cm
- Alimentation 24V tension constante
- Garantie 3 ans

Équipement en option

- Câble longueur à la demande
- Fixation spécifique suivant ajustage du jet



KR165 R pour montage sur jet d'eau traversant
Diamètre de passage 35,5mm