

AZIA

Gamme Résidentielle



CONSTRUCTION

Matériaux : Corps en aluminium injecté, Toiture en aluminium repoussé, visserie en Inox 316L, ouverture/fermeture 2 vis inox, vasque en PC incolore.

Optique : Symétrique, Asymétrique (Cache coupe flux)

Equipement incorporé

Fixation : Top sur embout 60mm

Couleur standard : RAL 6009

IP lampe : IP55
IP Equipement : IP55
Classe Electrique : Classe 2
IK vasque PC : 10

Options

Changement de couleur suivant gamme RAL ou FUTURA de AKZO NOBEL

Equipement électronique ECOLUM ou ECOTRONIC

Luminaire pré-câblé

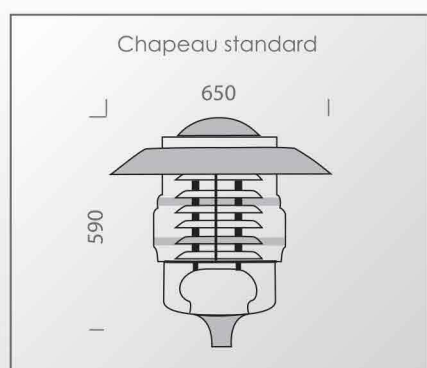
Optique Asymétrique avec coupe flux

	AZIA
Scx	0,33m ²
Poids maxi équipé	9,5 Kg



INFORMATIONS HQE

	AZIA
Indice ULOR	12 %
Performance optique	41 %
Matériaux recyclables	85 %
Lampe tubulaire	Oui
Luminaire Eligible	✓



LAMPES & APPAREILLAGES

Equipements	AZIA Code Commande	OPTION ECOLUM	OPTION ECOTRONIC
70SHP E27	206331	✓	✓
100SHP E40	206431	✓	✓
150SHP E40	206451	✓	✓
70 IM QUARTZ E27	206331		✓
100IM QUARTZ E40	206431		✓
150IM QUARTZ E40	206451		✓
35 IM CERAMIQUE G12	206510		
70 IM CERAMIQUE G12	206511		✓
150 IM CERAMIQUE G12	206512		✓

AZIA

JCL Lighting
70 rue Louis Armand - ZI les Milles BP 144
13794 Aix en Provence - tél : 04-42-24-42-41
www.jcllighting.com

