



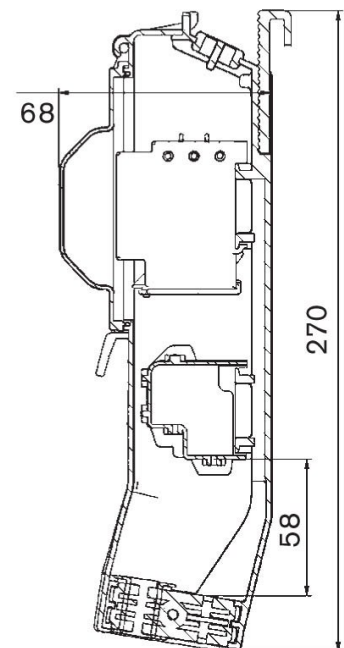
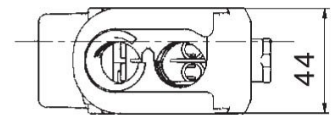
Coffret classe 2 destiné au raccordement et protection des luminaires sur candélabre, installation en pied de candélabre munis d'une porte de visite de 300x50mm minimum

CLASSE 2 / IP54 / IK08 / 450V

Equipement standard

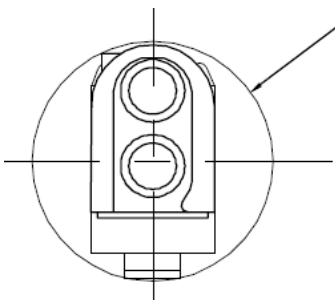
- Bornier IP2X - 2x4x16mm²
- Bornier sur rail et débrochable pour un câblage plus facile
- Coupe circuit bipolaire et fusible 6A
- Nombre de protection maximum 2 modules
- Fenêtre transparente ouverture sans outil pour accéder au fusible (une 2^{ème} fenêtre est fournis pour recevoir un disjoncteur)
- Près-câblage Ph/N Fils section 2.5mm²
- 2 Entrées câble secteur / 2 sorties câble lampe

Référence	Désignation
M516	Coffret M4 - Bornier IP2X 2X4X16mm ² 1 CC PH/N 10.3X38
Accessoires en plus value	
4302	Coupe circuit PH/N 10.3X38 - 1 module
PV4303	Coupe circuit PH/PH 10.3X38 - 2 modules
DIF10	Disjoncteur Bipolaire 10A / 30mA - 2 modules
DIF16	Disjoncteur Bipolaire 16A / 30mA - 2 modules

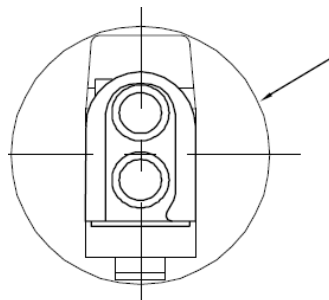


Tube diam 86mm

Tube diam 104mm



Coffret avec fenêtre pour
Coupe circuit



Coffret avec fenêtre pour
Disjoncteur