



● **Corps BETON**

- Aspect pierre naturelle.
- Béton de ciment blanc et d'agrégats calcaires.
- Poids : 165 kg.

● **Kits de FERMETURE**

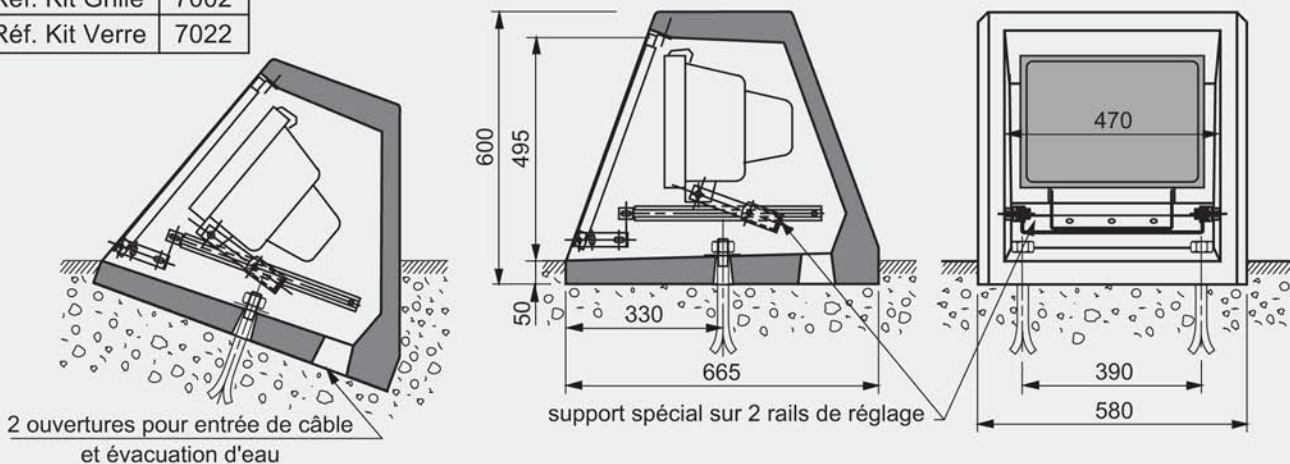
- **Par Verre :**  
Verre Trempé ép. 8mm ;  
Indice IK : 09 ;  
Cadre en acier inox 304L ;  
Finition : brossé et passivé.
- **Par Grille :**  
Acier, galvanisé à chaud ;  
Barreaux section 30 x 3 mm ;  
Espacement : 41 mm.
- Vis CHC INOX A4 de fermeture.
- Support réglable du projecteur.
- 2 tiges de scellement 12 x 200mm.



CACHES PROJECTEURS

Réf. Béton	7000
Réf. Kit Grille	7002
Réf. Kit Verre	7022

Attention : Les corps béton et les kits de fermeture sont vendus séparément



Prévoir un système de drainage efficace raccordé sur un réseau si nécessaire.

modèles déposés