

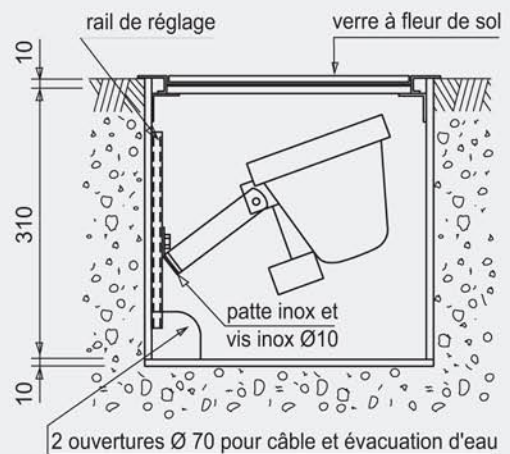
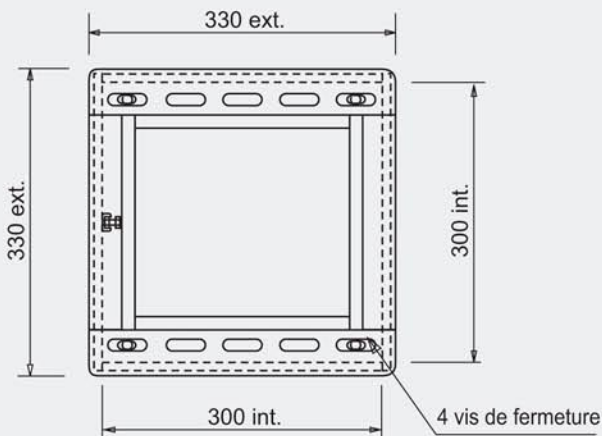
● **Fosses 5621**

- Cuve en fibre-ciment 10mm.
- **Couverture par verre :**
Verre trempé **SECURIT**,
épaisseur 10 mm ;
Cadre inox 304L brossé et passivé ;
Joint d'appui EPDM.
- Fermeture par 4 vis **CHC INOX A4**.
- Support réglable du projecteur.
- Option : Sablage antidérapant.
- **Indice IK : 09**
- **Charge maximale : 2500 Kg**
- **Poids :14 Kg**



FOSSSES à PROJECTEURS

Dimensions int. (cm) : **30 x 30 h 31**



Prévoir un système de drainage efficace raccordé sur un réseau si nécessaire.

modèles déposés