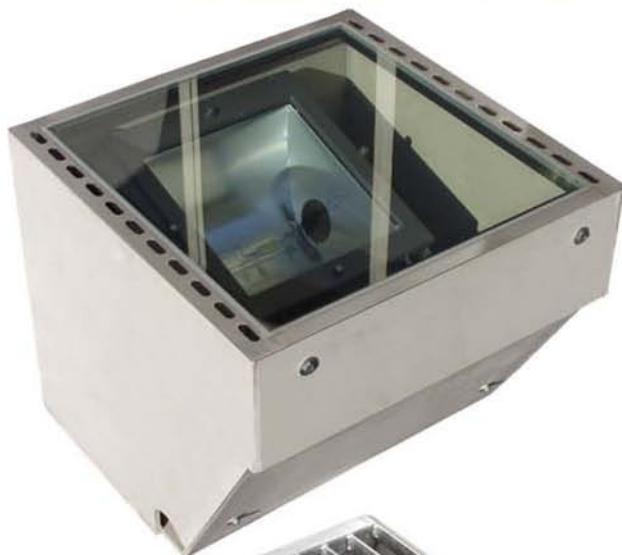


FOSSÉS à PROJECTEURS



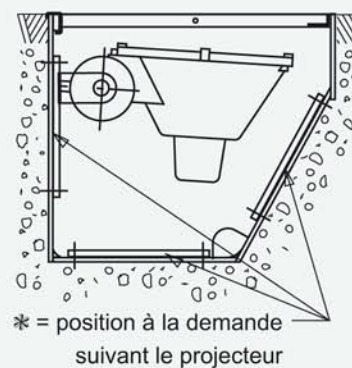
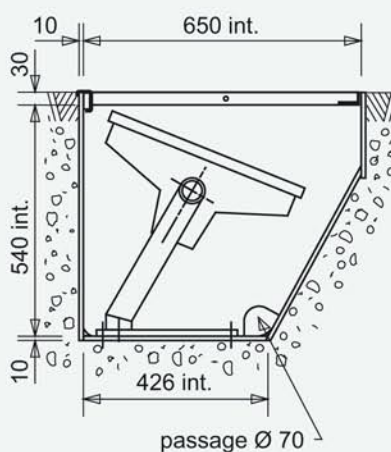
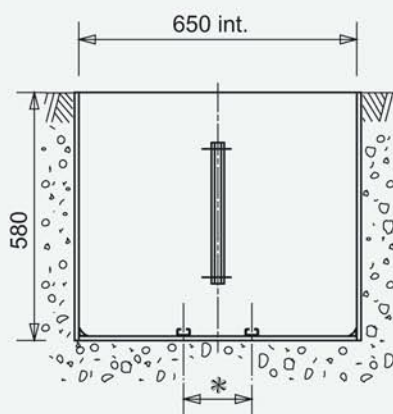
● Fosses 5324

- Cuve en fibre-ciment 10mm.
- **Couverture par verre :**
2 verres trempés SECURIT, épaisseur totale 20mm ;
Cadre inox 304L brossé et passivé ;
Joint d'appui EPDM.
- Fermeture par 2 vis CHC INOX A4.
- Support réglable du projecteur.
- Option : Sablage antidérapant.
- **Indice IK : 09**
- **Charge maximale : 2000 Kg**
- **Poids : 58 Kg**

● Fosses 5301

- Cuve en fibre-ciment 10mm.
- **Grille galvanisée à chaud :**
Barreaux de section 30 x 3 mm ;
Espace entre barreaux : 50 mm.
- Fermeture par vis CHC INOX A4.
- Support réglable du projecteur.
- **Charge maximale : 1000 Kg**
- **Poids : 43 Kg**

Dimensions int. (cm) : 65 x 65 h 54



* = position à la demande suivant le projecteur

Prévoir un système de drainage efficace raccordé sur un réseau si nécessaire.