



CALIPSO

Les Plus Produit

- Groupe optique scellé IP68 2 Bars
- Electronique résistante aux vibrations des chutes d'eau
- Lyre articulée robuste
- Dimmable de 0 à 100% sans flickage
- Livré précâblé 1 mètre
- Durée de vie jusqu'à 58 000 heures L80B20 à 25°C, 3200, 5000°, RGB DMX
- Récepteur DMX intégré
- 3 Photométries

► **Prescription**

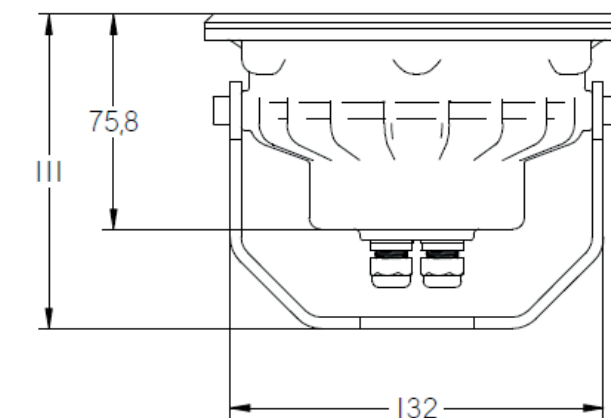
- Corps en aluminium injecté et traitement anticorrosion
- Face avant, presse étoupe et visserie en Inox 316L
- Fermeture en verre IK 07
- Alimentation 24v DC
- Classe 3 – IP68 / 2 Bars
- Dimmable de 0 à 100% sans flickage
- Régulateur thermique empêchant les surchauffes
- Température ambiante de fonctionnement -20 à +40°C
- Presse étoupe INOX et câble souple 2x1,5² long 1 mètre
- Moteur Led composé de 6, 9 ou 18 Led CREE 3 Watts
- IRC >70, 3000, 4000 ou 5000°K
- Version RGB avec récepteur DMX intégré
- Optique parabolique angle 10 / 30 /45°
- Livré pré-câblé avec 100cm de câble, 2x1,5²

► **Équipement de série**

- Précâblé câble 100cm
- Alimentation 24v tension constante
- Garantie 5 ans

► **Équipement en option**

- Câble longueur à la demande



CALIPSO 18	CALIPSO 27	CALIPSO 54
Optique 6 LED 3 Watts / 24v DC	Optique 9 LED 3 Watts / 24v DC	Optique 18 LED 3 Watts / 24v DC
58 000 H / L80B20	58 000 H / L80B20	58 000 H / L80B20
18 Watts / 1625 Lumens	27 Watts / 2708 Lumens	54 Watts / 4874 Lumens
Optique 10 / 30 / 45°	Optique 10 / 30 / 45°	Optique 10 / 30 / 45°

Données techniques Page 225



CALIPSO

DONNÉES TECHNIQUES

PRODUITS	*Kelvin	Puissance Watts	Référence	LUMENS GRADE-A		Durée de vie	
				Ta=25°C	Heures		
CALYPSO 18							
Calypso 18 6x3W 2.500K 15°	3000K	18	BC18-WW-15	1511	58000	L80B20	
Calypso 18 6x3W 2.500K 30°	3000K	18	BC18-WW-30	1511	58000	L80B20	
Calypso 18 6x3W 2.500K 45°	3000K	18	BC18-WW-45	1511	58000	L80B20	
Calypso 18 6x3W 3.200K 15°	4000K	18	BC18-N-15	1573	58000	L80B20	
Calypso 18 6x3W 3.200K 30°	4000K	18	BC18-N-30	1573	58000	L80B20	
Calypso 18 6x3W 3.200K 45°	4000K	18	BC18-N-45	1573	58000	L80B20	
Calypso 18 6x3W 5.500K 15°	5500K	18	BC18-CW-15	1625	58000	L80B20	
Calypso 18 6x3W 5.500K 30°	5500K	18	BC18-CW-30	1625	58000	L80B20	
Calypso 18 6x3W 5.500K 45°	5500K	18	BC18-CW-45	1625	58000	L80B20	
Calypso 18 6x3W RGB FULL COLOR 15°	FULC	18	BC18-RGB-15	599	58000	L80B20	
Calypso 18 6x3W RGB FULL COLOR 30°	FULC	18	BC18-RGB-30	599	58000	L80B20	
Calypso 18 6x3W RGB FULL COLOR 45°	FULC	18	BC18-RGB-45	599	58000	L80B20	
CALYPSO 27							
Calypso 27 9x3W 2.500K 15°	3000K	27	BC27-WW-15	2518	58000	L80B20	
Calypso 27 9x3W 2.500K 30°	3000K	27	BC27-WW-30	2518	58000	L80B20	
Calypso 27 9x3W 2.500K 45°	3000K	27	BC27-WW-45	2518	58000	L80B20	
Calypso 27 9x3W 3.200K 15°	4000K	27	BC27-N-15	2622	58000	L80B20	
Calypso 27 9x3W 3.200K 30°	4000K	27	BC27-N-30	2622	58000	L80B20	
Calypso 27 9x3W 3.200K 45°	4000K	27	BC27-N-45	2622	58000	L80B20	
Calypso 27 9x3W 5.500K 15°	5500K	27	BC27-CW-15	2708	58000	L80B20	
Calypso 27 9x3W 5.500K 30°	5500K	27	BC27-CW-30	2708	58000	L80B20	
Calypso 27 9x3W 5.500K 45°	5500K	27	BC27-CW-45	2708	58000	L80B20	
Calypso 27 9x3W RGB FULL COLOR 15°	FULC	27	BC27-RGB-15	998	58000	L80B20	
Calypso 27 9x3W RGB FULL COLOR 30°	FULC	27	BC27-RGB-30	998	58000	L80B20	
Calypso 27 9x3W RGB FULL COLOR 45°	FULC	27	BC27-RGB-45	998	58000	L80B20	
CALYPSO 54							
Calypso 54 18x3W 2.500K 15°	3000K	54	BC54-WW-15	4532	58000	L80B20	
Calypso 54 18x3W 2.500K 30°	3000K	54	BC54-WW-30	4532	58000	L80B20	
Calypso 54 18x3W 2.500K 45°	3000K	54	BC54-WW-45	4532	58000	L80B20	
Calypso 54 18x3W 3.200K 15°	4000K	54	BC54-N-15	4720	58000	L80B20	
Calypso 54 18x3W 3.200K 30°	4000K	54	BC54-N-30	4720	58000	L80B20	
Calypso 54 18x3W 3.200K 45°	4000K	54	BC54-N-45	4720	58000	L80B20	
Calypso 54 18x3W 5.500K 15°	5500K	54	BC54-CW-15	4874	58000	L80B20	
Calypso 54 18x3W 5.500K 30°	5500K	54	BC54-CW-30	4874	58000	L80B20	
Calypso 54 18x3W 5.500K 45°	5500K	54	BC54-CW-45	4874	58000	L80B20	
Calypso 54 18x3W RGB 15°	RGB	10	BC54-RGB-15	1639	58000	L80B20	
Calypso 54 18x3W RGB 30°	RGB	10	BC54-RGB-30	1639	58000	L80B20	
Calypso 54 18x3W RGB 45°	RGB	10	BC54-RGB-45	1639	58000	L80B20	

