

STICKS se décline en colonne et borne pour des aménagements de places, promenades et rues commerçantes. Son design minimaliste et élégant ainsi que son haut confort d'éclairage destinent cette collection aux aménagements épurés



STICKS

ÉCLAIRAGE D'AMBIANCE

► Prescription

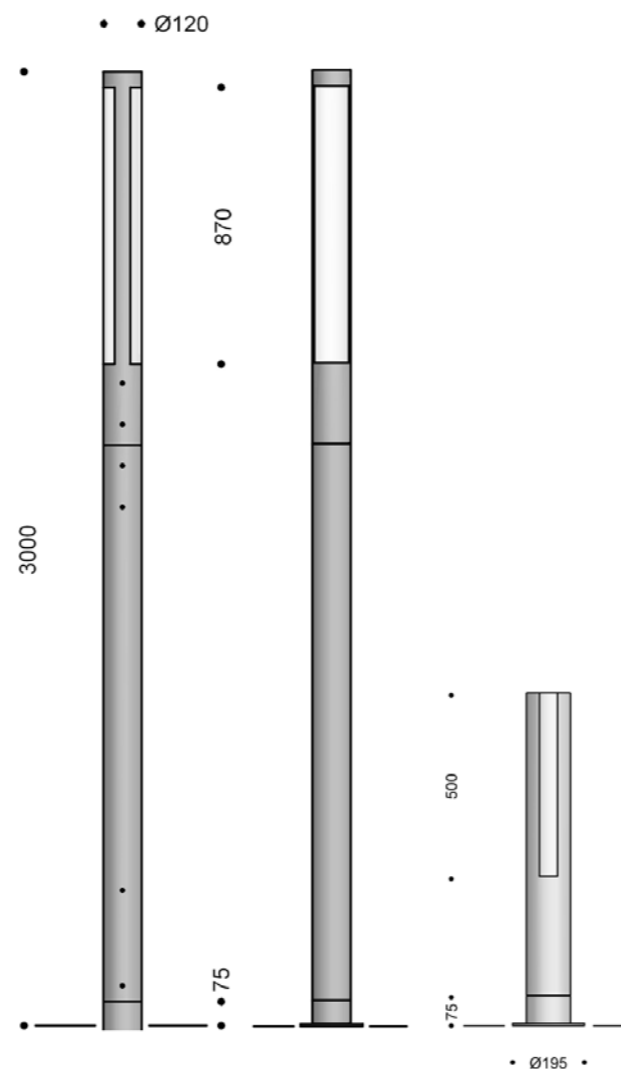
- Colonne en aluminium extrudé et semelle entraxe 200x200
- Tête lumineuse en aluminium injecté
- Le luminaire tourne sur 360° pour un parfait réglage
- Thermolaquage qualité bords de mer Classe 5
- Vasque de fermeture en Polyméthacrylate IK07
- IP55 complet, Classe 2
- Alimentation incorporée OSRAM
- Tube LED Osram 14 Watts 3000 ou 4000°K IRC >70
- Tête éclairage 1 coté avec 1 tube 14W
- Tête éclairage 2 cotés avec 2 tubes 14W
- Durée de vie des tubes 50 000 Heures L70B50 à 25°C
- Remplacement très simple des tubes LED

► Équipement de série

- Alimentation Osram Tension constante
- Protection surtension 2Kv
- Protection contre les ESD
- Peinture bords de mer
- Garantie 5 ans
- RAL 9006 ou 9005 ou 9007

► Équipement en option

- Précâblage et coffret Classe 2
- Changement de couleur suivant gamme RAL
- Protection surtension 10Kv



STICKS

LED Tube T8, 900 mm

1x14 Watts/2x14 Watts

1300/2600 Lumens

Données techniques Page 211





STICKS

DONNÉES TECHNIQUES

DONNÉES TECHNIQUES	STICKS
Nombre de LED's	LED Tube T8, 900 mm
Courant nominal, mA	60 - 160 mA
Puissance (W)	14 / 28 Watts
Flux lumineux, Lm	1300 / 2600
Efficience (lm/W)	50
Facteur de puissance, PF	0,9
Température de couleur, K	3000 / 4000°K
Indice de rendu des couleurs	>70
Température de fonctionnement°C	de -20 à +35°C
Indice de protection général	IP55
Résistance à l'impact de la vitre	IK07
Classe Electrique	II (Option I)
Pilotage du luminaire	Aucun
Matériaux du corps	Aluminium moulé sous pression
Réduction de puissance / DRIVER	LED Tube
Protection surtension, kV	2kV
Montage crose et top, mm	NONE
Garantie flux lumineux	5 ans
Durée de vie	>50.000 heures
Taux de mortalité des LED	L70B50

