



ESA SYSTEM luminaire modulaire pour  
laisser libre court à l'imaginaire



ESA SYSTEM

#### Les Plus Produit

- Peinture bords de mer de série et RAL au choix
- IP66 - IK09 - Protection surtension 6Kv de série
- Durée de vie 100 000 heures L90B20
- 4 Photométries
- De 18 à 102 Watts
- Protection thermique et ESD
- Contrôle constant du flux lumineux



► **Prescription**

- Colonne en aluminium extrudé de forme triangulaire asymétrique et conifiée, semelle 200x200
- Luminaire en aluminium injecté
- Traitement peinture qualité bords de mer de série
- Vasque de fermeture en verre sécurit IK09
- Indice de protection IP66 complet, Classe 2
- Alimentation incorporée Philips Xitanium PLUS
- Disponible de 3 à 6 mètres simple et double feux
- Bras composé de 1 à 3 modules LED
- Moteur Led haute efficacité 115 lumens par Watt
- Protection thermique et contre les décharges d'électricité statique, protection contre les surtensions jusqu'à 6Kv
- IRC >70, 3000 et 4000°K
- Durée de vie de 100 000 heures L90B20 à 25°C.
- Contrôle constant du flux lumineux
- Garantie performance de 5 ans

► **Hauteur d'installation :**

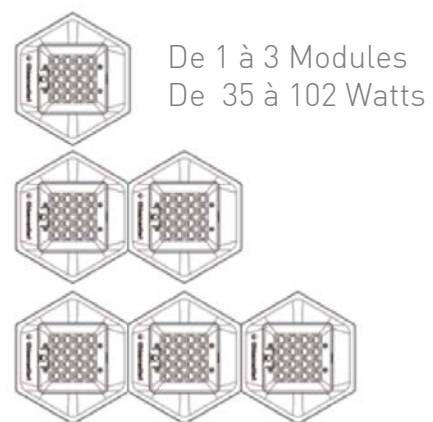
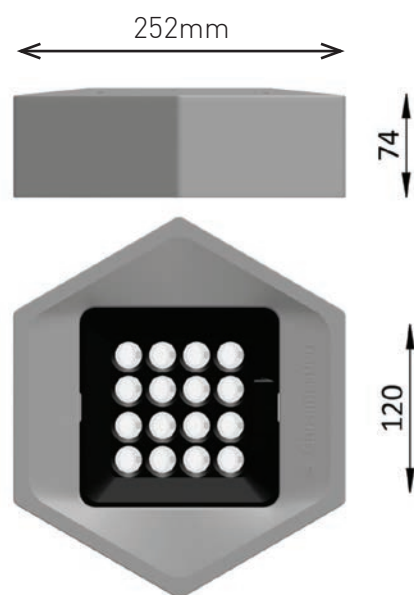
- De 3 à 6 mètres (mât ESA system)
- De 3 à 8 mètres (luminaire)

► **Équipement de série**

- Paramétrage alimentation sur mesure
- Protection surtension 6Kv
- Coffret Classe 2 - 2x4x16mm<sup>2</sup>
- Protection contre les ESD
- Contrôle constant du flux
- Peinture bords de mer et RAL au choix
- Garantie 5 ans

► **Équipement en option**

- Télégestion par GSM, Radio, DALI
- Protection surtension 10Kv



ESA 1 MODULE	ESA 2 MODULES	ESA 3 MODULES
de 18 à 35 Watts	de 52 à 72 Watts	de 77 à 102 Watts
de 2040 à 3850 Lumens	de 5980 à 7920 Lumens	de 8855 à 11220 Lumens

Données techniques Page 209



ESA luminaire modulaire Top ou crosse 60 mm

DONNÉES TECHNIQUES	ESA 1 MODULE	ESA 2 MODULES	ESA 3 MODULES
Nombre de LED's	16	32	48
Courant nominal, mA	de 350 à 700 mA	de 350 à 700 mA	de 350 à 700 mA
Puissance (W)	de 18 à 35 Watts	de 52 à 72 Watts	de 77 à 102 Watts
Flux lumineux, Lm	de 2040 à 3850	de 5980 à 7920	de 8855 à 11220
Efficiéce (lm/W)	de 110 à 115	de 110 à 115	de 110 à 115
Facteur de puissance, PF	0,95	0,95	0,95
Température de couleur, K	3000 / 4000 / 5700°K	3000 / 4000 / 5700°K	3000 / 4000 / 5700°K
Indice de rendu des couleurs	>70 (en option >80)	>70 (en option >80)	>70 (en option >80)
Température de fonctionnement°C	de -40 à +50°C	de -40 à +50°C	de -40 à +50°C
Indice de protection général	IP66	IP66	IP66
Résistance à l'impact de la vitre	IK09	IK09	IK09
Classe Electrique	I ou II	I ou II	I ou II
Pilotage du luminaire	Radio Fréquence/GSM/1-10V DALI	Radio Fréquence/GSM/1-10V DALI	Radio Fréquence/GSM/1-10V DALI
Matériaux du corps	Aluminium moulé sous pression	Aluminium moulé sous pression	Aluminium moulé sous pression
Réduction de puissance	Philips LP ou FP	Philips LP ou FP	Philips LP ou FP
Protection surtension, kV	I = 10kV; II = 8kV + SPD	I = 10kV; II = 8kV + SPD	I = 10kV; II = 8kV + SPD
Montage crosse et top, mm	48 ou 60 mm	48 ou 60 mm	48 ou 60 mm
Garantie flux lumineux	5 ans (option 7 et 10 ans)	5 ans (option 7 et 10 ans)	5 ans (option 7 et 10 ans)
Durée de vie	>100.000 heures	>100.000 heures	>100.000 heures
Taux de mortalité des LED	L90B20	L90B20	L90B20

