



**SKY PARK** c'est une ligne pure et intemporelle, une optique offrant un très haut confort visuel et une construction d'une grande robustesse.  
La solution parfaite pour les centres urbains où l'ambiance de bien être est recherchée



SKY PARK

#### Les Plus Produit

- Peinture bords de mer de série
- IP66 - IK10 - Protection surtension 8Kv de série
- Durée de vie 100 000 heures L70B10
- Optique confort PLUS et IRC >80
- LED 2700, 3000 ou 4000°K
- Jusqu'à 4300 Lumens sans vision direct de la LED
- Protection thermique et ESD
- Température de fonctionnement de -40 à +50°C
- Contrôle constant du flux lumineux
- Pré-câblage de série

# SKY PARK

ÉCLAIRAGE D'AMBIANCE

## ► Prescription

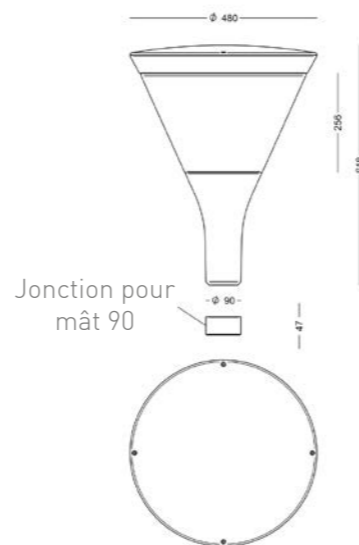
- Tête et capot en aluminium injecté
- Traitement peinture qualité bords de mer de série
- Vasque de fermeture en polyméthacrylate à haute résistance aux chocs IK10
- IP66 complet, Classe 2, alimentation déportée dans le mât
- Moteur Led haute efficacité jusqu'à 100 lumens par Watt
- Optique indirecte type confort PLUS sans vision directe de la Led
- Protection thermique et contre les décharges d'électricité statique, protection contre les surtensions jusqu'à 8Kv
- LED CORE 2700, 3000 ou 4000°K
- IRC >80
- Durée de vie de 100 000 heures L70B10 à 25°C
- Contrôle constant du flux lumineux et garantie performance 5 ans

## ► Équipement de série

- Protection surtension 8Kv
- Protection contre les ESD
- Contrôle constant du flux
- Pré-câblé 2x1,5 longueur 5 mètres et alimentation dans le mât
- Peinture bords de mer
- Garantie 5 ans
- RAL 9005, AKZO graphite SW302G ou gris MW302D

## ► Équipement en option

- Changement de couleur suivant gamme RAL



### SKY PARK

1 Led CORE

de 13 à 43 Watts

de 1650 à 4300 Lumens

Données techniques Page 205



SKY PARK avec fixation murale



# BORNE SKY PARK

ÉCLAIRAGE D'AMBIANCE

## ► Prescription

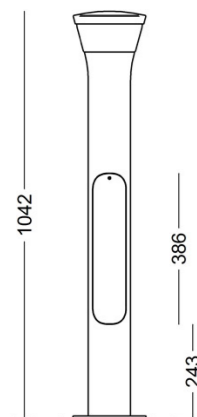
- Corps en aluminium injecté, support en aluminium extrudé
- Traitement peinture qualité bords de mer de série
- Vasque de fermeture en polyméthacrylate à haute résistance aux chocs IK10
- IP66 complet, Classe 2, alimentation déportée dans le mât
- Moteur Led haute efficacité jusqu'à 110lumens par Watt
- Optique indirecte type confort PLUS sans vision directe de la Led
- Protection thermique et contre les décharges d'électricité statique, protection contre les surtensions jusqu'à 10Kv
- IRC >80, 2700, 3000 et 4000°K
- Durée de vie de 100 000 heures L70B10 à 25°C
- Contrôle constant du flux lumineux et garantie performance 5 ans

## ► Équipement de série

- Protection surtension 8Kv
  - Protection contre les ESD
  - Contrôle constant du flux
  - Led 3000 ou 4000°K
  - Peinture bords de mer
  - Câblé et fourni avec coffret Classe 2 (2x4x16mm<sup>2</sup>)
  - RAL 9005 ou AKZO graphite SW302G ou gris MW302D
- Garantie 5 ans

## ► Équipement en option

- Changement de couleur suivant gamme RAL



### BORNE SKY PARK

1 Led CORE

de 9 à 12 Watts

de 900 à 1200 Lumens

Données techniques Page 205

# SKY PARK

## DONNÉES TECHNIQUES

DONNÉES TECHNIQUES	SKY PARK
Nombre de LED's	1 (COB)
Courant nominal, mA	de 300 à 1000 mA
Puissance (W)	de 13 à 43 Watts
Flux lumineux, Lm	de 1700 à 4300
Efficience (lm/W)	90
Facteur de puissance, PF	> 0,98 (Full)
Température de couleur, K	2700 / 3000 / 4000°K
Indice de rendu des couleurs	> 80
Température de fonctionnement°C	de -35 à +35°C
Indice de protection général	IP66
Résistance à l'impact de la vitre	IK10
Classe Electrique	II (option I)
Pilotage du luminaire	1-10V, DALI
Matériaux du corps	Aluminium moulé sous pression
Réduction de puissance / DRIVER	Philips FP
Protection surtension, kV	8kV
Montage crosse et top, mm	Top 60
Garantie flux lumineux	5 ans
Durée de vie	>100.000 heures
Taux de mortalité des LED	L70B10
Poids (maximum)	8,4 Kg
Surface au vent (Scx)	0,0143 m <sup>2</sup>

