



GRANADA

Les Plus Produit

- Peinture bords de mer de série
- IP66 – IK09 – Protection surtension 6Kv de série
- Durée de vie 100 000 heures L90B10
- Excellent management thermique
- 5 Photométries
- De 19 à 74 Watts
- Protection thermique et ESD
- Température de fonctionnement de -40 à +50°C
- Contrôle constant du flux lumineux



► Prescription

- Corps et capot en aluminium injecté
- Traitement peinture qualité bords de mer de série
- Vasque de fermeture en Polyméthacrylate IK09
- Indice de protection IP66 complet, Classe 2
- Alimentation incorporée Philips Xitanium FULL
- Montage top 60mm (Embout de mât longueur 95mm)
- Moteur Led haute efficacité de 109 à 125 lumens par Watt
- Protection thermique et contre les décharges d'électricité statique
- Protection contre les surtensions jusqu'à 10kV
- Led de haute qualité, IRC>70, 3000 et 4000°K
- Durée de vie de 100 000 heures L90B10 à 25°C.
- Contrôle constant du flux lumineux
- Garantie performance 5 ans

► Hauteur d'installation : de 3,5 à 6 mètres

► Équipement de série

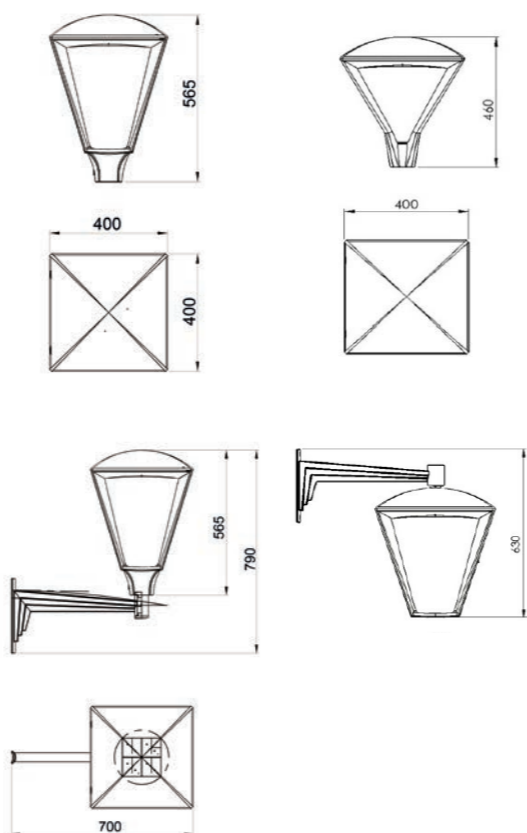
- Alimentation Philips Xitanium FULL
- Paramétrage alimentation sur mesure
- Protection surtension 6Kv
- Protection contre les ESD
- Contrôle constant du flux
- Peinture bords de mer couleur Noir 2900 Sablé
- Garantie 5 ans

► Équipement en option

- Précâblage
- Changement de couleur suivant gamme RAL
- Protection surtension 10Kv
- Connecteur SMART CITY pour pouvoir reprogrammer l'alimentation depuis la porte du mât



GRANADA Top 60 ou Gaz 70

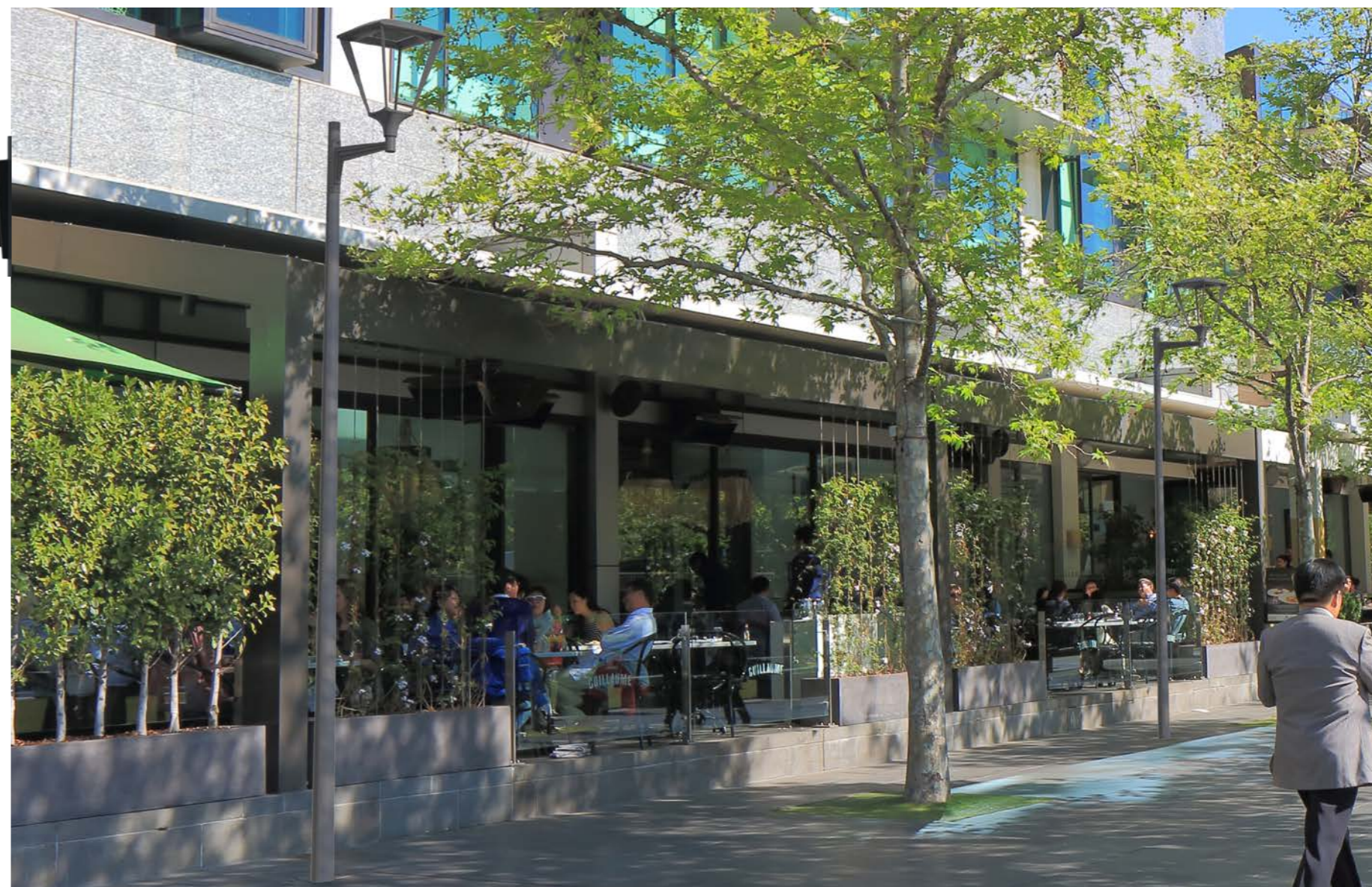


GRANADA

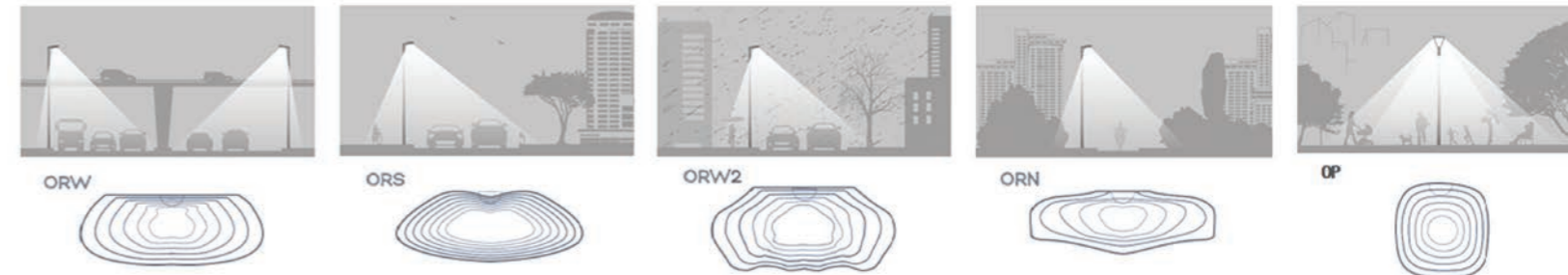
de 19 à 74 Watts

de 1560 à 7800 Lumens

Données techniques Page 203



Photométries



GRANADA

DONNÉES TECHNIQUES

DONNÉES TECHNIQUES	GRANADA
Nombre de LED's	6 à 36
Courant nominal, mA	de 200 à 700 mA
Puissance (W)	de 16 à 74 Watts
Flux lumineux, Lm	de 1755 à 7800 lms
Efficience (lm/W)	92,4 à 110,5
Facteur de puissance, PF	0,95
Température de couleur, K	4000°K
Indice de rendu des couleurs	70
Température de fonctionnement°C	de -40 à +40°C
Indice de protection général	IP66
Résistance à l'impact de la vitre	IK8
Classe Electrique	I et II
Pilotage du luminaire	Radio Fréquence/GSM/DALI
Matériaux du corps	Aluminium injecté
Réduction de puissance	XITANIUM
Protection surtension, kV	4kV (10 option)
Montage top, mm	60 ou Gaz 27 (porté ou suspendu)
Garantie flux lumineux	5 ans
Durée de vie	100.000 heures / L80B10
Poids (mini / maxi)	8,3 Kg
Surface au vent (Scx)	0,024 m ²

