



OLMO

#### Les Plus Produit

- Peinture bords de mer de série
- IP66 – IK08 – Protection surtension 6Kv de série
- Vasque Prismatique Confort PLUS IK10
- Durée de vie 100 000 heures L80B10
- 6 Photométries
- De 1560 à 7800 Lumens
- Protection thermique et ESD
- Température de fonctionnement de -40 à +50°C
- Contrôle constant du flux lumineux



# OLMO TOP

## ÉCLAIRAGE D'AMBIANCE

### ► Prescription

- Corps, capot et bras en aluminium injecté
- Traitement peinture qualité bords de mer de série
- Vasque de fermeture en verre sécurit IK08 ou vasque Polyméthacrylate prismatique IK10 type confort PLUS
- IP66 complet, Classe 2
- Alimentation incorporée Philips XITANIUM FULL
- Montage en top 60mm.
- Moteur Led haute efficacité jusqu'à 115 lumens Watt
- Protection thermique et contre les surtensions jusqu'à 10Kv
- Led de haute qualité IRC >70
- Durée de vie de 100 000 heures L80B10 à 25°C
- Contrôle constant du flux lumineux
- Garantie performance 5 ans

### ► Équipement de série

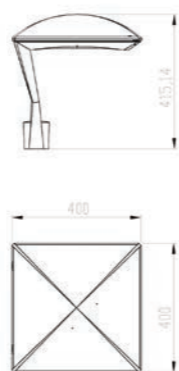
- Paramétrage alimentation sur mesure
- Protection surtension 6Kv
- Protection contre les ESD
- Contrôle constant du flux
- Peinture bords de mer
- RAL AKZO 2900 Sablé
- Vasque verre plat IK08
- Garantie 5 ans

### ► Équipement en option

- Changement de couleur suivant gamme RAL
- Vasque prismatique IK10
- Précâblage
- Protection surtension 10Kv



OLMO avec vasque confort PLUS IK10



OLMO

de 16 à 74 Watts

de 1560 à 7800 Lumens

Données techniques Page 201



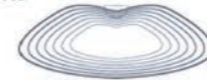
### Photométries



ORW



ORS



ORW2



ORN



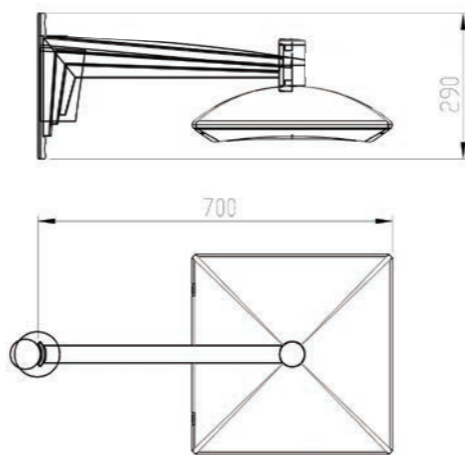
OP



OLMO SUSPENDU  
ÉCLAIRAGE D'AMBIANCE



Crosse OLMO montage en applique pour mât et façade



Ensemble OLMO suspendu, crosse aluminium injecté en applique sur mât

# OLMO

## DONNÉES TECHNIQUES

DONNÉES TECHNIQUES	OLMO
Nombre de LED's	De 6 à 36
Courant nominal, mA	200 à 700 mA
Puissance (W)	de 16 à 74 Watts
Flux lumineux, Lm	de 1755 à 7800 lms
Efficience (lm/W)	92,4 à 110,5
Facteur de puissance, PF	0,95
Température de couleur, K	4000°K
Indice de rendu des couleurs	70
Température de fonctionnement°C	de -40 à + 40°C
Indice de protection général	IP66
Résistance à l'impact de la vitre	IK8
Classe Electrique	I et II
Pilotage du luminaire	Radio Fréquence/GSM/DALI
Matériaux du corps	Aluminium injecté
Réduction de puissance	XITANIUM
Protection surtension, kV	4kV (10 option)
Montage top, mm	60 ou Gaz 27 (suspension)
Garantie flux lumineux	5 ans
Durée de vie	100.000 heures / L80B10
Poids (mini / maxi)	7,1 Kg
Surface au vent (Scx)	0,018 m <sup>2</sup>

