



POLARIS

Les Plus Produit

- Peinture bords de mer de série
- IP66 – IK09 – Protection surtension 6Kv de série
- Durée de vie 100 000 heures L80B10
- Excellent management thermique
- 5 Photométries
- De 16 à 159 Watts
- Protection thermique et ESD
- Température de fonctionnement de -40 à +50°C
- Contrôle constant du flux lumineux



POLARIS TOP

ÉCLAIRAGE D'AMBIANCE

► Prescription

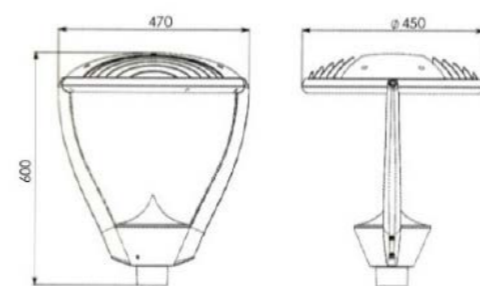
- Corps , capot et bras en aluminium injecté
- Traitement peinture qualité bords de mer de série
- Vasque de fermeture en verre sécurit IK08
- IP66 complet, Classe 2
- Alimentation incorporée Philips XITANIUM FULL
- Montage en top 60mm x 90mm
- Moteur Led haute efficience jusqu'à 115 lumens Watt
- Protection thermique et contre les surtensions jusqu'à 10Kv
- Led de haute qualité IRC >70
- Durée de vie de 100 000 heures L80B10 à 25°C
- Contrôle constant du flux lumineux
- Garantie performance 5 ans

► Équipement de série

- Paramétrage alimentation sur mesure
- Protection surtension 6Kv
- Protection contre les ESD
- Contrôle constant du flux
- Peinture bords de mer
- RAL AKZO 2900 Sablé
- Vasque verre plat IK08
- Garantie 5 ans

► Équipement en option

- Changement de couleur suivant gamme RAL
- Précâblage SMART CITY
- Protection surtension 10Kv



POLARIS TOP

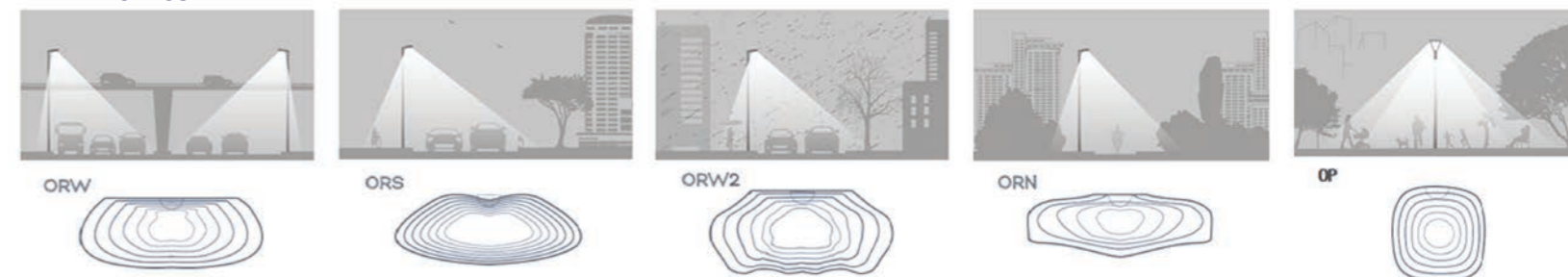
de 16 à 159 Watts

de 1920 à 19350 Lumens

Données techniques Page 200



Photométries



POLARIS SUSPENDU

ÉCLAIRAGE D'AMBIANCE

Prescription

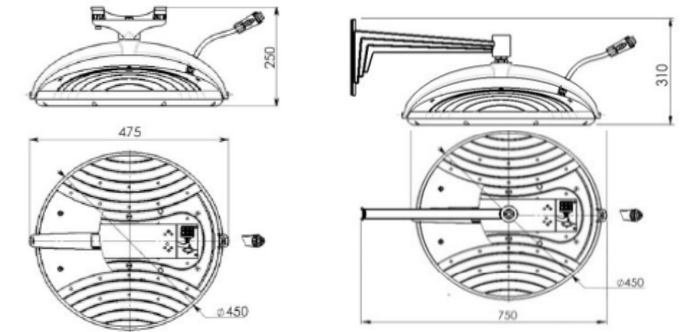
- Corps , capot et bras en aluminium injecté
- Traitement peinture qualité bords de mer de série
- Vasque de fermeture en verre sécurit IK08 ou vasque Polyméthacrylate prismatique IK10 type confort PLUS
- IP66 complet, Classe 2
- Alimentation incorporée Philips XITANIUM FULL
- Montage en top 60mm x 90mm
- Moteur Led haute efficience jusqu'à 115 lumens Watt
- Protection thermique et contre les surtensions jusqu'à 10Kv
- Led de haute qualité IRC >70
- Durée de vie de 100 000 heures L80B10 à 25°C
- Contrôle constant du flux lumineux
- Garantie performance de 5 ans

Équipement de série

- Paramétrage alimentation sur mesure
- Protection surtension 6Kv
- Protection contre les ESD
- Contrôle constant du flux
- Peinture bords de mer
- RAL AKZO 2900 Sablé
- Vasque verre plat IK08
- Garantie 5 ans

Équipement en option

- Changement de couleur suivant gamme RAL
- Précâblage SMART CITY
- Protection surtension 10Kv



POLARIS version caténaire.

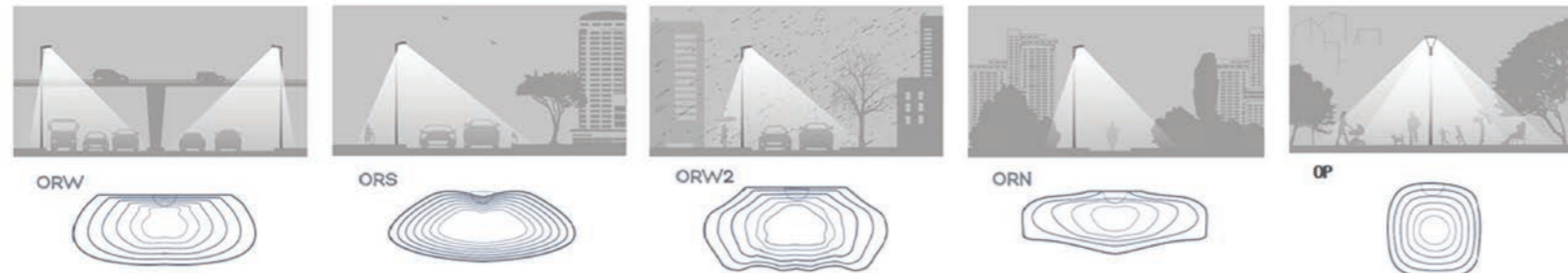
POLARIS SUSPENDU

de 16 à 159 Watts

de 1920 à 19350 Lumens

Données techniques Page 200

Photométries



POLARIS

DONNÉES TECHNIQUES

DONNÉES TECHNIQUES	POLARIS
Nombre de LED's	De 6 à 81
Courant nominal, mA	Max 700 mA
Puissance (W)	de 16 à 159 Watts
Flux lumineux, Lm	de 1755 à 19350 lms
Efficience (lm/W)	92,4 à 137,9
Facteur de puissance, PF	0,95
Température de couleur, K	4000°K
Indice de rendu des couleurs	70
Température de fonctionnement°C	de - 40 à + 40°C
Indice de protection général	IP66
Résistance à l'impact de la vitre	IK8
Classe Electrique	I et II
Pilotage du luminaire	Radio Fréquence/GSM/DALI
Matériaux du corps	Aluminium injecté
Réduction de puissance	XITANIUM
Protection surtension, kV	4kV (10 option)
Montage top, mm	60 / suspendu Gaz 27/ Caténaire
Garantie flux lumineux	5 ans
Durée de vie	100.000 heures / L80B10
Poids (maximum)	8,6 Kg
Surface au vent (Scx)	0,021 m ²

