



Le luminaire fonctionnel **ESTILO** est la solution performante et compétitive, son industrialisation poussée au maximum permet d'offrir la meilleure qualité au meilleur prix. Disponible en lampe à décharge ou LED



ESTILO

#### Les Plus Produit

- Peinture bords de mer de série
- IP66 – IK10 – Classe 2
- Durée de vie 80 000 heures L80B10 (Version LED)
- LED de 23 à 79 Watts / Lampe de 70 à 250Watts
- Protection thermique et ESD
- Température de fonctionnement de -40 à +50°C
- Contrôle constant du flux lumineux





► **Prescription**

- Corps et capot en aluminium injecté
- Traitement peinture qualité bords de mer de série
- Vasque de fermeture en verre sécurit IK10
- IP66 complet, Classe 2
- Alimentation incorporée :  
LED Philips Xitanium ou Osram 4DIM  
Lampe Ferromagnétique ou Osram 3DIM
- Montage top 60/76 et crosse de 42 à 60mm.
- Protection thermique et contre les décharges d'électricité statique, protection contre les surtensions jusqu'à 10Kv
- LED IRC >70 4000°K
- Durée de vie de 80 000 heures L80B10 à 25°C.
- Contrôle constant du flux lumineux
- Garantie performance 5 ans

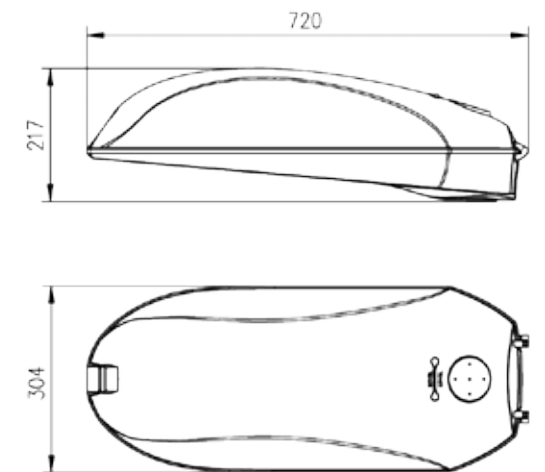
► **Hauteur d'installation : 4 à 12 mètres**

► **Équipement de série**

- Version Lampe alimentation Ferromagnétique
- Version LED alimentation Philips Xitanium
- Protection contre les ESD
- Contrôle constant du flux
- Peinture bords de mer
- Garantie 5 ans
- Capot RAL 9006 Corps RAL 7015

► **Équipement en option**

- Précâblage
- Changement de couleur suivant gamme RAL
- Alimentation LED Osram 4DIM
- Alimentation lampe OSRAM 3DIM
- Protection surtension 10Kv
- Connecteur SMART CITY pour pouvoir reprogrammer l'alimentation depuis la porte du mât



ESTILO Moteur LED



Montage Crosse diamètre 42/49/60mm  
Montage Top diamètre 60/76mm



Accessibilité maximum ouverture et changement de la lampe sans outil

**ESTILO LED**

de 23 à 79 Watts

de 2163 à 6831 Lumens

**ESTILO LAMPE**

de 70 à 250 Watts

Lampe tubulaire

Données techniques Page 197



# ESTILO

## DONNÉES TECHNIQUES

DONNÉES TECHNIQUES	RONDO LED
Nombre de LED's	24 à 64
Courant nominal, mA	de 350 à 700 mA
Puissance (W)	de 23 à 79 Watts
Flux lumineux, Lm	de 2163 à 6831
Efficience (lm/W)	de 86 à 94
Facteur de puissance, PF	0,96
Température de couleur, K	4000°K
Indice de rendu des couleurs	>70
Température de fonctionnement°C	de -40 à +50°C
Indice de protection général	IP66
Résistance à l'impact de la vitre	IK09
Classe Electrique	II
Pilotage du luminaire	1-10V/DALI
Matériaux du corps	Aluminium moulé sous pression
Réduction de puissance	Autonome
Protection surtension, kV	15Kv
Montage crosse et top, mm	60x110mm
Garantie flux lumineux	5 ans
Durée de vie	80 000 heures
Taux de mortalité des LED	L80B10
Poids (maximum)	7,4kg
Surface au vent (Scx)	0,195m <sup>2</sup>

