

# FOGLIA MICRO - MINI - MIDI

ÉCLAIRAGE FONCTIONNEL DECO



**FOGLIA** se décline en 3 tailles, sa haute technologie associée à un design épuré et moderne est la réponse aux besoins des éclairages fonctionnels décoratifs

## FOGLIA Les Plus Produit

- Excellent rapport qualité/prix
- Peinture bords de mer de série
- IP66 - IK09 - Protection surtension 6Kv de série
- Durée de vie 100 000 heures L90B20 à 25°C
- 3 Photométries
- De 18 à 200 Watts
- Température de fonctionnement de -40 à +50°C
- Contrôle constant du flux lumineux

Crosse et mât **FOGLIA**





# FOGLIA MICRO - MINI - MIDI

ÉCLAIRAGE FONCTIONNEL DECO

## ► Prescription

- Corps et capot en aluminium injecté
- Traitement peinture qualité bords de mer de série
- Vasque de fermeture en verre sécurit IK09
- IP66 complet, Classe 2
- Alimentation incorporée Philips Xitanium
- Montage top et crose 49/60mm
- Orientation top de 0 à +15°
- Moteur Led haute efficacité de 110 à 120 lumens par Watt
- Protection thermique et contre les surtensions jusqu'à 10Kv
- Protection contre les décharges d'électricité statique (ESD)
- Led de haute qualité avec IRC >70
- Durée de vie 100 000 heures L90B20 à 25°C
- Contrôle constant du flux lumineux
- Garantie performance 5 ans

## ► Hauteur de feu

- FOGLIA Micro : 3 à 5 mètres
- FOGLIA Mini : 4 à 8 mètres
- FOGLIA Midi : 8 à 12 mètres

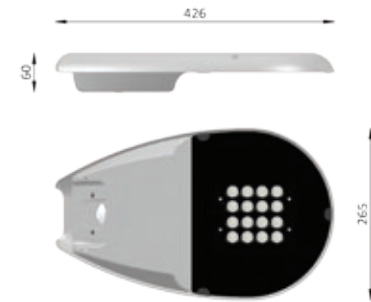
## ► Équipement de série

- Alimentation Philips Xitanium Full
- Protection surtension 6Kv
- Protection contre les ESD
- Contrôle constant du flux
- Peinture bords de mer RAL 9006 Texturé
- Garantie 5 ans

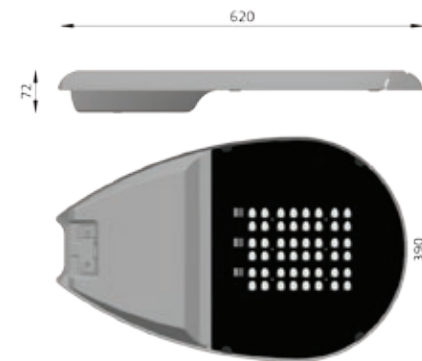
## ► Équipement en option

- Changement de couleur suivant gamme RAL
- Paramétrage alimentation sur mesure
- Protection surtension 10Kv

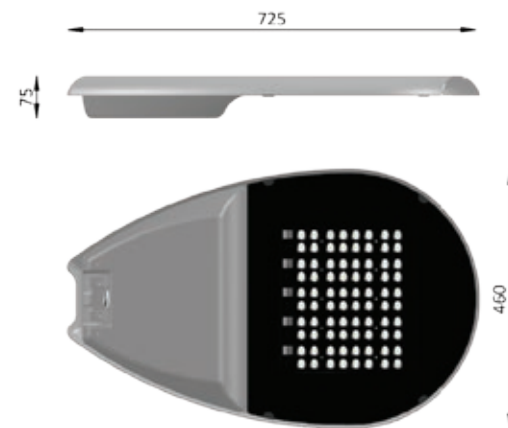
## FOGLIA MICRO



## FOGLIA MINI



## FOGLIA MIDI



Ensemble mât et crose FOGLIA

FOGLIA MICRO	FOGLIA MINI	FOGLIA MIDI
de 17 à 35 Watts	de 18 à 102 Watts	de 18 à 180 Watts
de 2040 à 3850 Lumens	de 2040 à 11220 Lumens	de 2040 à 19800 Lumens

Données techniques Page 188

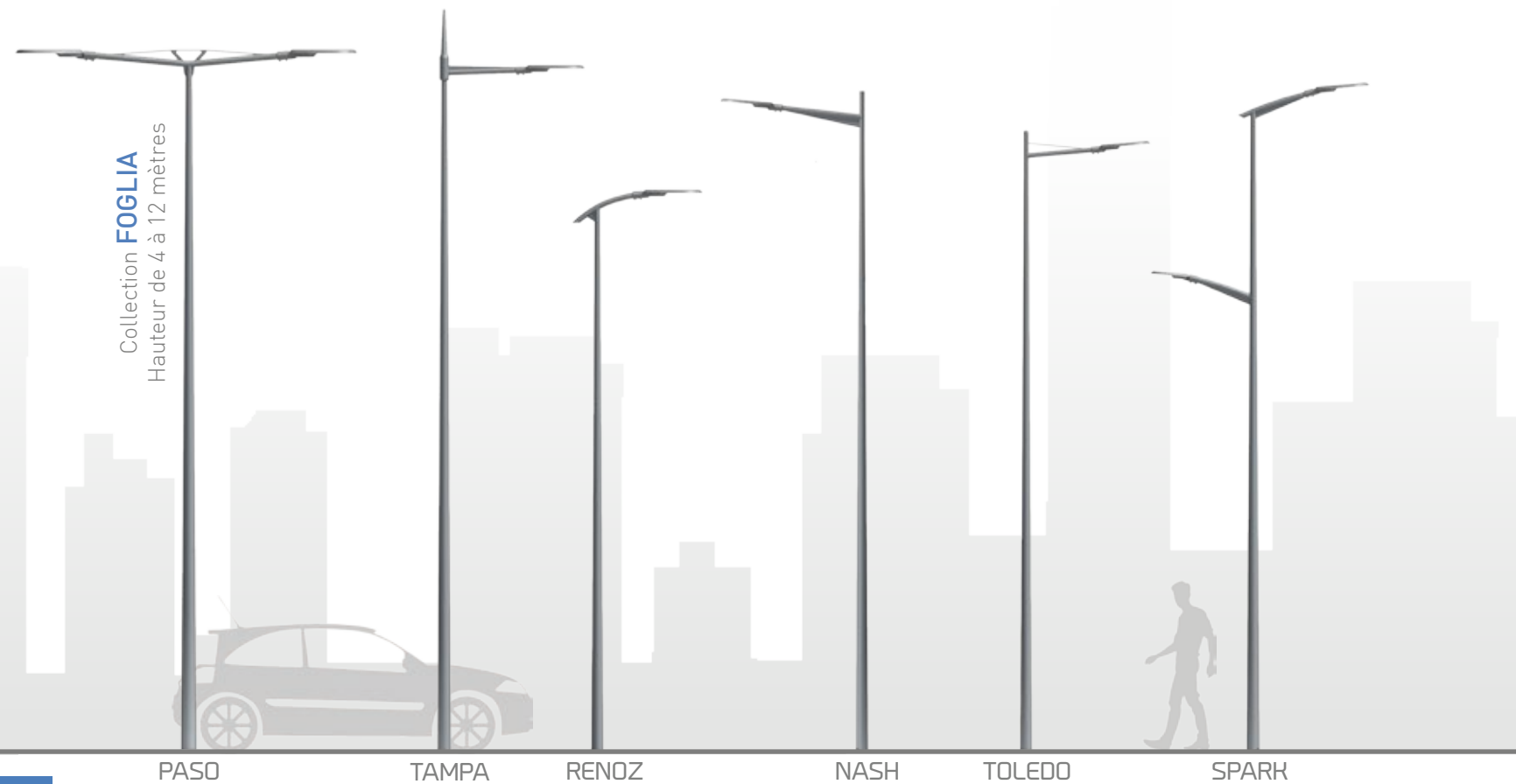


# FOGLIA MICRO - MINI - MIDI

ÉCLAIRAGE FONCTIONNEL DECO



Applique murale **FOGLIA**



Collection **FOGLIA**  
Hauteur de 4 à 12 mètres

PASO

TAMPA

RENOZ

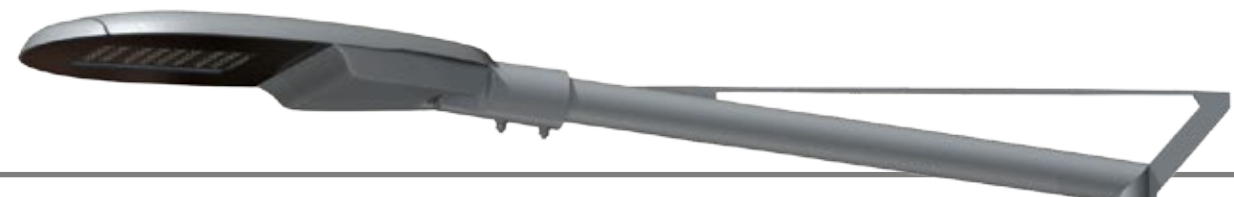
NASH

TOLEDO

SPARK



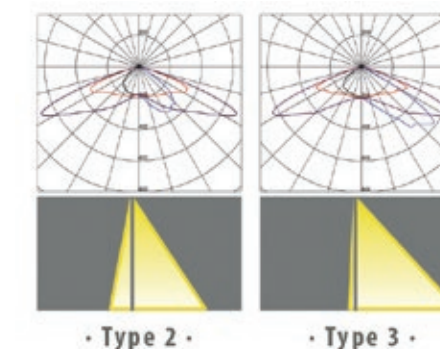
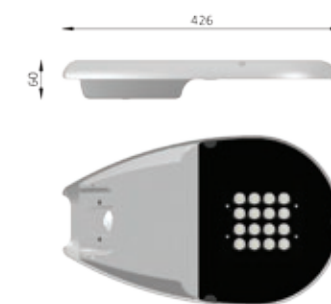
**FOGLIA** MINI et PASO



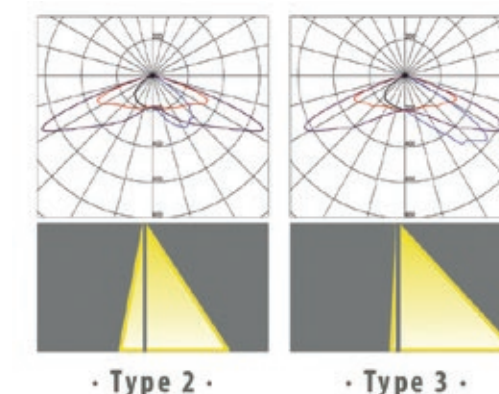
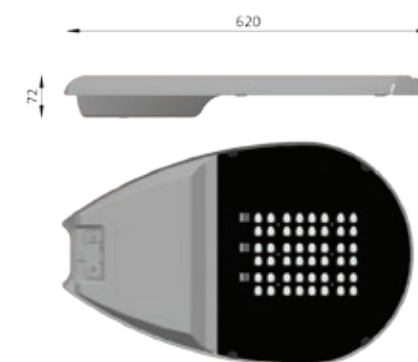


DONNÉES TECHNIQUES	FOGLIA MICRO	FOGLIA MINI	FOGLIA MIDI
Nombre de LED's	16	De 16 à 48	De 16 à 80
Courant nominal, mA	de 350 à 700 mA	de 350 à 700 mA	de 350 à 700 mA
Puissance (W)	de 17 à 35 Watts	de 18 à 102 Watts	de 18 à 180 Watts
Flux lumineux, Lm	de 2040 à 3850	de 2040 à 11220	de 2040 à 19800
Efficacité (lm/W)	de 110 à 120	de 110 à 120	de 110 à 120
Facteur de puissance, PF	0,95	0,95	0,95
Température de couleur, K	3000 / 4000 / 5700°K	3000 / 4000 / 5700°K	3000 / 4000 / 5700°K
Indice de rendu des couleurs	>70 (en option >80)	>70 (en option >80)	>70 (en option >80)
Température de fonctionnement°C	de -40 à +50°C	de -40 à +50°C	de -40 à +50°C
Indice de protection général	IP66	IP66	IP66
Résistance à l'impact de la vitre	IK09	IK09	IK09
Classe Electrique	I ou II	I ou II	I ou II
Pilotage du luminaire	Radio Fréquence/GSM/1-10V DALI	Radio Fréquence/GSM/1-10V DALI	Radio Fréquence/GSM/1-10V DALI
Matériaux du corps	Aluminium moulé sous pression	Aluminium moulé sous pression	Aluminium moulé sous pression
Réduction de puissance	Philips LP ou FP	Philips LP ou FP	Philips LP ou FP
Protection surtension, kV	I = 10kV; II = 8kV + SPD	I = 10kV; II = 8kV + SPD	I = 10kV; II = 8kV + SPD
Montage crosse et top, mm	48 ou 60 mm	48 ou 60 mm	48 ou 60 mm
Garantie flux lumineux	5 ans (option 7 et 10 ans)	5 ans (option 7 et 10 ans)	5 ans (option 7 et 10 ans)
Durée de vie	>100.000 heures	>100.000 heures	>100.000 heures
Taux de mortalité des LED	L90B20	L90B20	L90B20
Poids (maximum)	2,8 Kg	5,8 Kg	7,5 Kg
Surface au vent (Scx)	0,02m <sup>2</sup>	0,03m <sup>2</sup>	0,04m <sup>2</sup>

### FOGLIA MICRO



### FOGLIA MINI



### FOGLIA MIDI

